



MACCHINE
UTENSILI CNC



OPTIMUM[®]
MASCHINEN - GERMANY
CNC

pagina

14

Fresatrici CNC

03
÷
24



Torni CNC

25
÷
48



Accessori per torni

49



Fresatrici CNC



**FRESATRICE PREMIUM LINE CNC
CON CONTROLLO SIEMENS SINUMERIK 828D**



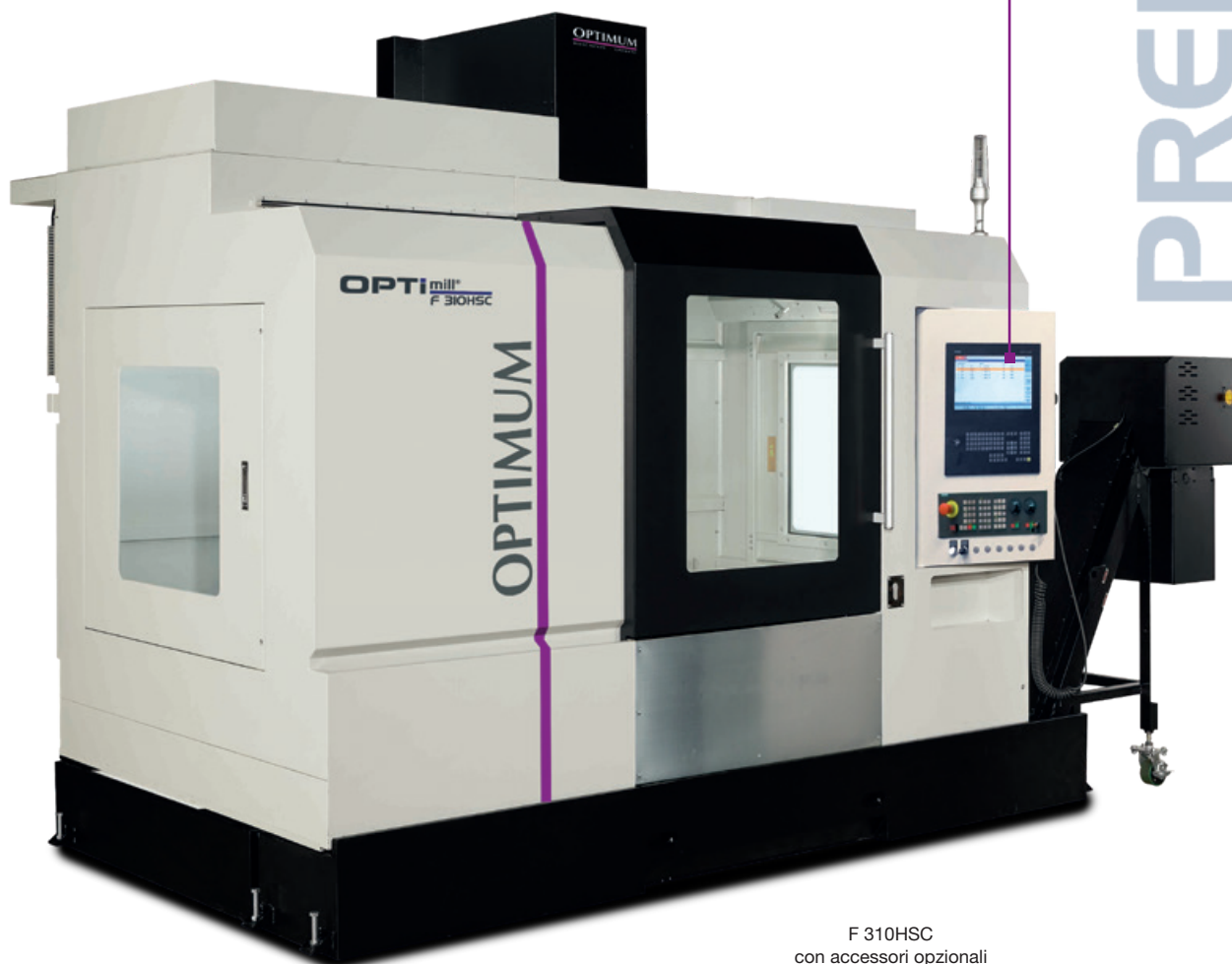
- Controllo Siemens Sinumerik 828D con display touch-screen da 15,6"
- Guide lineari di precisione in tutti gli assi
- Cambio utensili con immagazzinamento a 30 posti
- Base della macchina fortemente rinforzata priva di torsione
- Viti a ricircolo di sfere ad alte prestazioni precaricate in tutti gli assi Ø 40 mm x P16 x C3
- Mandrino principale ISO40 fino a 10.000 rpm, con trasmissione a cinghia per ridurre al minimo le vibrazioni e lo sviluppo di calore e rumore
- Disponibile in opzione anche con mandrino KESSLER integrato a elevata frequenza (MADE IN GERMANY) da 24.000 rpm
- Servo Drive con trasmissione diretta alle viti a ricircolo di sfere in tutti e 3 gli assi
- Evacuatore di trucioli
- Volantino elettronico
- Connettore RJ45, porta USB e collegamento elettrico (230V)
- Copertura degli assi con guida telescopica
- Pistola di pulizia area di lavoro a getto di refrigerante
- Luce macchina nella zona lavoro
- Separatore d'olio
- L'armadio elettrico chiuso con scambiatore di calore integrato garantisce una temperatura ottimale e previene la penetrazione di particelle di sporco
- Inclusi 2 anni di garanzia SIEMENS
- Per informazioni sull' "Estensione di garanzia" vedere a pagina 24

Siemens
SAFETY INTEGRATED

**SINUMERIK
828D**

pagina 24

PREMIUM



F 310HSC
con accessori opzionali

*I dati sopra riportati non sono impegnativi e a discrezione del costruttore possono essere modificati

Modello	F 310HSC		
ART. (400 V)	3510P1232		
	Trasmissione a cinghia	Trasmissione diretta	Mandrino Kessler integrato
Opzione mandrino	-	3511290005**	3511290014**
DATI TECNICI			
Potenza totale	kVA	40	56
Potenza motore S1 ~ 50 Hz	kW	11	20
Coppia motore S1	Nm	70	96
Potenza motore S6-30% ~ 50 Hz	kW	31,4	50,3
Coppia motore S6-30%	Nm	200	240
Motore pompe refrigeranti (N° 3)	2 pompe 930 W e 1 pompa 850 W		
Capacità serbatoio	l	520	
Attacco mandrino	ISO 40 DIN 69871		HSK A-63 DIN 69893
Dimensioni max fresa a manicotto	Ø mm	63	
Dimensioni max fresa a candela	Ø mm	32	
Precisione ripetibilità	mm	± 0,005	
Precisione posizionamento	mm	± 0,005	
Pinza cambio utensili	a doppio braccio		
Posti di immagazzinamento utensili	30		
Ø max utensile (posizioni adiacenti libere)	mm	125	
Ø max utensile	mm	80	
Lunghezza max utensile	mm	300	
Peso max utensile	kg	8	
Tempo cambio utensile da utensile a utensile	sec	2	
Corsa asse X - Y - Z	mm	1.050 - 600 - 600	
Avanzamento rapido asse X - Y - Z	mm/min	30.000	
Coppia motore asse X - Y - Z	Nm	18 - 18 - 27	
N° giri*	rpm	10.000	12.000
Distanza mandrino/tavola	mm	100 - 750	
Dimensioni tavola	mm	1.200x600	
Dimensioni scanalature a T tavola	mm	16	
N° scanalature a T tavola		6	
Distanza scanalature a T tavola	mm	100	
Carico consentito (max)	kg	800	
Pressione dell'aria impianto pneumatico	bar	6	
Dimensioni	mm	3.060x2.286x2.928	
Dimensioni con convogliatore trucioli	mm	4.319x2.286x2.928	
Peso	kg	7.000	

* Attenzione: la velocità massima del mandrino va ridotta di circa il 20% in caso di funzionamento continuo

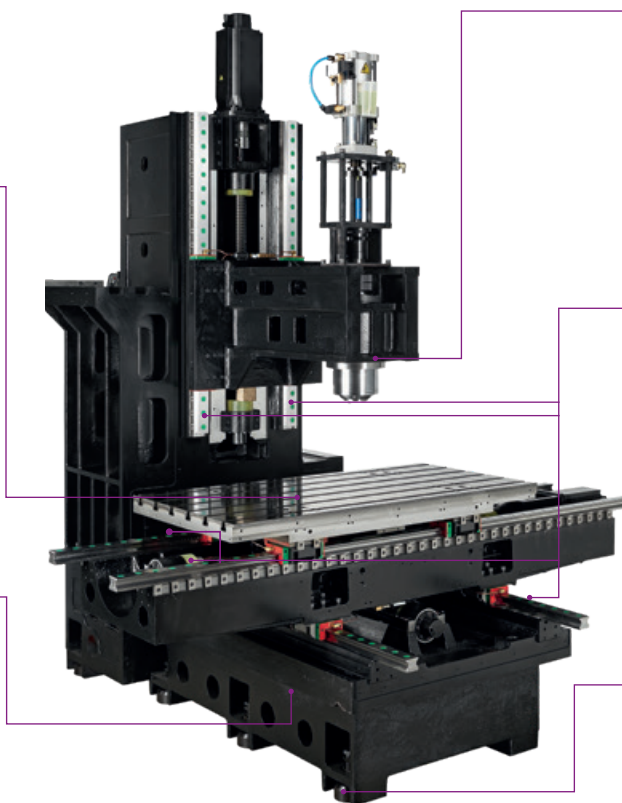
** Da ordinare con la macchina base. Non compatibile con retrofitting

Software di sistema Sinumerik 828D	SW 28x
Memoria CNC	8 MB
Cambio utensile	1 ms
Look Ahead	150
Numero di utensili	512

*I dati sopra riportati non sono impegnativi e a discrezione del costruttore possono essere modificati

Tavola di fresatura
· Massiccia e di ampie dimensioni
· Lavorazione precisa delle superfici

Corpo in ghisa di qualità



Mandrino
· Mandrino con trasmissione a cinghia o diretta: attacco ISO 40 DIN 69871
· Mandrino Kessler integrato: attacco HSK A-63

Guide lineari
per velocità di avanzamento rapido elevato: 30.000 rpm in tutti e tre gli assi

Piedini macchina
· Otto pezzi per un allineamento ottimale della macchina



Scambiatore di calore
· Armadio elettrico chiuso con sistema di raffreddamento intelligente
· Temperatura ottimale anche in ambienti molto caldi



Viti a ricircolo di sfere
· Classe di precisione C3
· Per la massima precisione e ripetibilità
· Servomotore a ricircolo di sfere ad accoppiamento diretto



Separatore d'olio (Skimmer)
· Separazione degli oli estranei emulsionati tramite skimmer
· Separazione dei materiali solidi con deposito in un serbatoio collettore (Img. senza serbatoio di raccolta)



Sistema di cambio utensili
· Pinza a doppio braccio con 30 posti di immagazzinamento utensili
· Lunghezza max utensile 300 mm
· Passa da un utensile all'altro in 2 secondi



Sistema di espulsione trucioli
· Sistema efficiente di evacuazione trucioli per pulire la zona lavoro e il pezzo



Guide lineari
· Guide profilate a ricircolo di rulli



Convogliatore trucioli
· Versione a nastro
· Per un'efficiente evacuazione dei trucioli



Sistema lubrificante
· Due pompe di refrigerazione da 930 W ciascuna e una pompa di refrigerazione da 850 W
· Portata serbatoio 520 litri

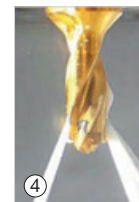
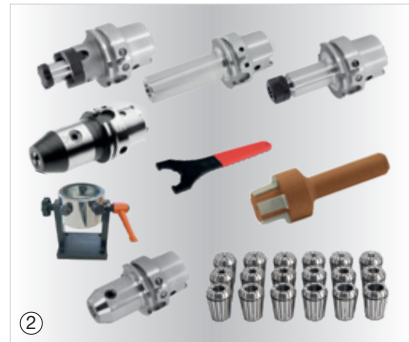


Sistema di lubrificazione centrale
· Previene in modo efficace usura, costi di riparazione e inutili fermi macchina

*I dati sopra riportati non sono impegnativi e a discrezione del costruttore possono essere modificati

ACCESSORI SUPPLEMENTARI fornibili solo in fase d'ordine della macchina

ART.	Descrizione	
3536109	①	Starter Set ISO 40 / DIN 69871
		Composizione: · Portafrese con attacco da 27 mm · Portapunta 1 - 13 mm · Mandrino portapinzine ER32 · Mandrini attacco Weldon 6-8-10-12-16-20 (2 pz per tipo) · Adattatore ISO 40 CM 3 · Tiranti · Chiave per pinze di serraggio ER32 · Set pinze ER32 · Smontaconi · Dispositivo di regolazione dell'altezza · Tampone conico
3536110	②	Starter set HSK A-63
		Composizione: · Portafrese con attacco da 27 mm · Portapunta 1 - 13 mm · Weldon · Adattatore HSK63 su CM 3 · Portapinzina · Chiave per pinze di serraggio · Set pinze · Smontaconi · Tampone conico
3511290502*	③	Trasformatore di potenza
3511290100*	④	Gruppo integrato, 20 bar
3511290102*		Gruppo esterno, portata serbatoio 165 litri, 20 bar
3511290104*		Gruppo esterno, portata serbatoio 165 litri, 70 bar
3511290402*	⑤	Impianto di climatizzazione
3511290110	Unità esterna di raffreddamento interno con filtro di carta	20 bar Consigliato per alluminio o ghisa
3511290112		70 bar Consigliato per alluminio o ghisa


QUARTO E QUINTO ASSE

3511290201*	Quarto asse	Solo posizionamento
3511290210*	⑥	Quarto asse set completo
3511290202*		Quarto e quinto asse
3511290250*	⑦	Quarto e quinto asse set completo
3511290251*		A scelta con - Mandrino a tre griffe Ø 100 mm, contropunta, motore SIEMENS, montaggio, diametro tavola 120 mm, altezza punta verticale 150 mm - Mandrino a tre griffe Ø 200 mm, contropunta, motore SIEMENS, montaggio, diametro tavola 200 mm, altezza punta verticale 195 mm

SOFTWARE

3584014	⑧	DXF-Reader per controlli SIEMENS SINUMERIK Dalla versione 4.7 Importazione di file DXF Possibilità di nascondere livelli di grafico (layer) Creazione automatica dei contorni Origine pezzo impostabile a piacimento per contorno/ punto di alesatura Possibilità di selezionare contemporaneamente più contorni/ punti di alesatura Visualizzazione dei contorni/punti di alesatura nel processo geometrie/supporto cicli
		Top surface per controlli SIEMENS SINUMERIK I dati CN del sistema CAM vengono ottimizzati online durante la lavorazione Il risultato è una superficie di elevata qualità durante la fresatura di superfici complesse a forma libera. Questa funzione è particolarmente utile per la realizzazione di pezzi geometricamente complessi del settore automobilistico e aereo o della produzione di energia Lavorazione completa totalmente integrata in Sinumerik Operate

* Deve essere ordinato con la macchina base. Non adattabile

*I dati sopra riportati non sono impegnativi e a discrezione del costruttore possono essere modificati

**FRESATRICE PREMIUM LINE CNC
CON CONTROLLO SIEMENS SINUMERIK 828D**



- Controllo Siemens Sinumerik 828D con display touch-screen da 15,6"
- Modello pesante
- Guide lineari di precisione in tutti gli assi
- Cambio utensili con immagazzinamento a 30 posti
- Base della macchina fortemente rinforzata priva di torsione
- Mandrino principale ISO40 fino a 10.000 rpm, con trasmissione a cinghia per ridurre al minimo le vibrazioni e lo sviluppo di calore e rumore
- Disponibile in opzione anche con mandrino KESSLER integrato a elevata frequenza (MADE IN GERMANY) da 24.000 rpm
- Servo Drive con trasmissione diretta alle viti a ricircolo di sfere in tutti e 3 gli assi
- Evacuatore di trucioli
- Volantino elettronico
- Connettore RJ45, porta USB e collegamento elettrico (230V)
- Copertura degli assi con guida telescopica
- Luce macchina nella zona lavoro
- Separatore d'olio
- L'armadio elettrico chiuso con scambiatore di calore integrato garantisce una temperatura ottimale e previene la penetrazione di particelle di sporco
- Inclusi 2 anni di garanzia SIEMENS
- Per informazioni sull' "Estensione di garanzia" vedere a pagina 24

Siemens
SAFETY INTEGRATED

**SINUMERIK
828D**

pagina 24

PREMIUM



F 210HSC
con accessori opzionali

*I dati sopra riportati non sono impegnativi e a discrezione del costruttore possono essere modificati

Modello		F 210HSC	
ART. (400 V)		3510P1222	
Opzione mandrino	Trasmissione a cinghia	Trasmissione diretta	Mandrino Kessler integrato
	-	3511290002**	3511290014**
DATI TECNICI			
Potenza totale	kVA	31	48
Potenza motore S1 ~ 50 Hz	kW	9	25
Coppia motore S1	Nm	57	32
Potenza motore S6-30% ~ 50 Hz	kW	21,2	35
Coppia motore S6-30%	Nm	135	39
Motore pompe refrigeranti (N° 3)	kW	0,56	
Portata	l/min	155	
Capacità serbatoio	l	370	
Attacco mandrino		ISO 40 DIN 69871	HSK A-63 DIN 69893
Dimensioni max fresa a manicotto	Ø mm	63	
Dimensioni max fresa a candela	Ø mm	32	
Precisione ripetibilità	mm	± 0,005	
Precisione posizionamento	mm	± 0,005	
Pinza cambio utensili		a doppio braccio	
Posti di immagazzinamento utensili		30	
Ø max utensile (posizioni adiacenti libere)	mm	125	
Ø max utensile	mm	75	
Lunghezza max utensile	mm	300	
Peso max utensile	kg	8	
Tempo cambio utensile da utensile a utensile	sec	2	
Corsa asse X - Y - Z	mm	800 - 500 - 500	
Avanzamento rapido asse X - Y - Z	mm/min	30.000	
Coppia motore asse X - Y - Z	Nm	11 - 11 - 16	
N° giri*	rpm	10.000	12.000 24.000
Distanza mandrino/tavola	mm	100 - 600	
Dimensioni tavola	mm	900x520	
Dimensioni scanalature a T tavola	mm	16	
N° scanalature a T tavola		5	
Distanza scanalature a T tavola	mm	80	
Carico consentito (max)	kg	450	
Pressione dell'aria impianto pneumatico	bar	5 - 7	
Dimensioni	mm	3.838x2.280x2.260	
Peso	kg	6.250	

* Attenzione: la velocità massima del mandrino va ridotta di circa il 20% in caso di funzionamento continuo

** Da ordinare con la macchina base. Non compatibile con retrofitting

Software di sistema Sinumerik 828D	SW 28x
Memoria CNC	8 MB
Cambio utensile	1 ms
Look Ahead	150
Numero di utensili	512

*I dati sopra riportati non sono impegnativi e a discrezione del costruttore possono essere modificati

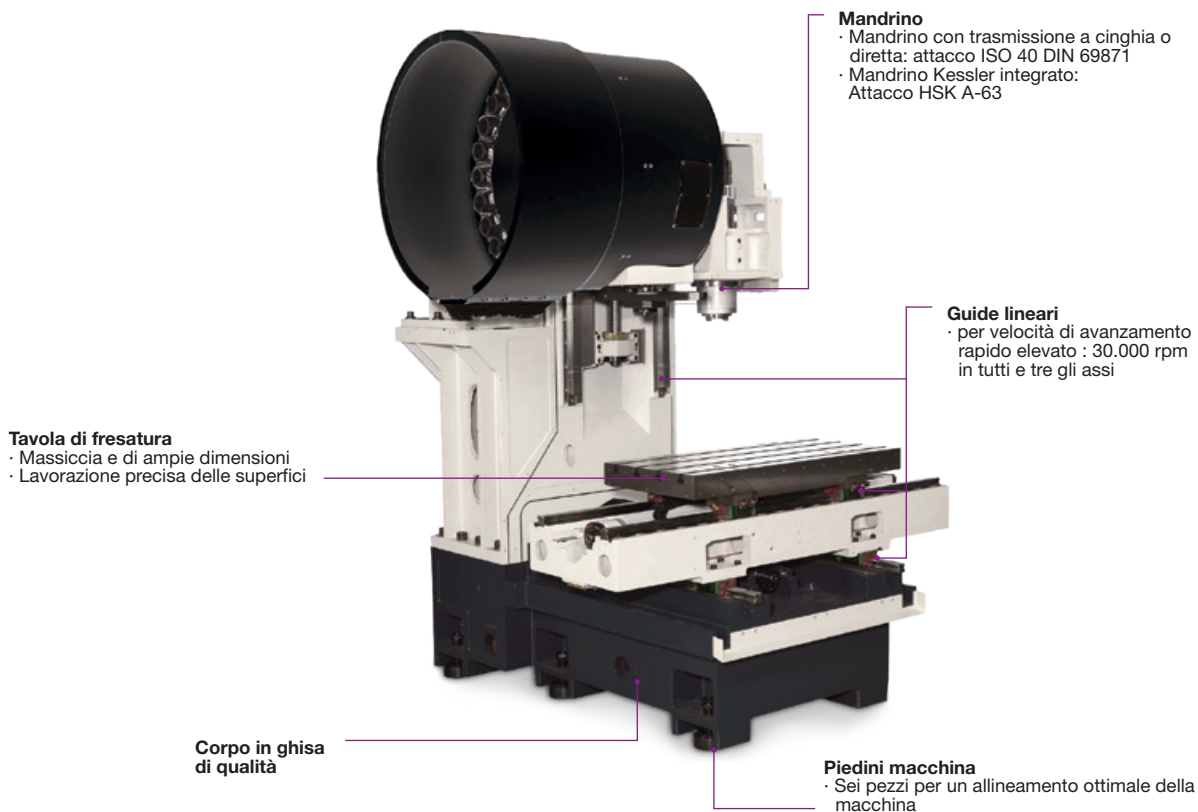


Tavola di fresatura
· Massiccia e di ampie dimensioni
· Lavorazione precisa delle superfici

Mandrino
· Mandrino con trasmissione a cinghia o diretta: attacco ISO 40 DIN 69871
· Mandrino Kessler integrato: Attacco HSK A-63

Guide lineari
· per velocità di avanzamento rapido elevato : 30.000 rpm in tutti e tre gli assi

Corpo in ghisa di qualità

Piedini macchina
· Sei pezzi per un allineamento ottimale della macchina



Pistola di pulizia
· Pulizia della zona di lavorazione



Viti a ricircolo di sfere
· Classe di precisione C3
· Per la massima precisione e ripetibilità
· Servomotore a ricircolo di sfere ad accoppiamento diretto



Separatore d'olio (Skimmer)
· Separazione degli oli estranei emulsionati tramite skimmer
· Separazione dei materiali solidi con deposito in un serbatoio collettore (Img. senza serbatoio di raccolta)



Sistema di cambio utensili
· Pinza a doppio braccio con 30 posti di immagazzinamento utensili
· Lunghezza max utensile 300 mm



Sistema di espulsione trucioli
· Sistema efficiente di evacuazione trucioli per pulire la zona lavoro e il pezzo



Guide lineari
· Guide profilate a ricircolo di rulli



Convogliatore trucioli
· Versione a nastro
· Per un'efficiente evacuazione dei trucioli



Sistema lubrorefrigerante
· Tre pompe di refrigerazione da 560 W ciascuna
· Capacità serbatoio 370 litri

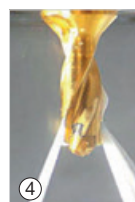
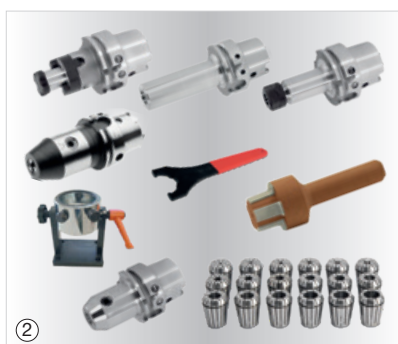


Sistema di lubrificazione centrale
· Previene in modo efficace usura, costi di riparazione e inutili fermi macchina

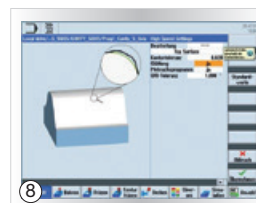
*I dati sopra riportati non sono impegnativi e a discrezione del costruttore possono essere modificati

ACCESSORI SUPPLEMENTARI fornibili solo in fase d'ordine della macchina

ART.	Descrizione		
3536109	①	Starter Set ISO 40 / DIN 69871	Composizione: · Portafrese con attacco da 27 mm · Portapunta 1 - 13 mm · Mandrino portapinzine ER32 · Mandrini attacco Weldon 6-8-10-12-16-20 (2 pz per tipo) · Adattatore ISO 40 CM 3 · Tiranti · Chiave per pinze di serraggio ER32 · Set pinze ER32 · Smontaconi · Dispositivo di regolazione dell'altezza · Tampone conico
3536110	②	Starter set HSK A-63	Composizione: · Portafrese con attacco da 27 mm · Portapunta 1 - 13 mm · Weldon · Adattatore HSK63 su CM 3 · Portapinza · Chiave per pinze di serraggio · Set pinze · Smontaconi · Tampone conico
3511290502*	③	Trasformatore di potenza	per tensioni speciali , peso 147 kg
3511290100*	④	Raffreddamento interno del mandrino	Gruppo integrato, 20 bar
3511290102*			Gruppo esterno, portata serbatoio 165 litri, 20 bar
3511290104*			Gruppo esterno, portata serbatoio 165 litri, 70 bar
3511290402*	⑤	Impianto di climatizzazione	In sostituzione della dotazione di serie con scambiatore di calore


QUARTO E QUINTO ASSE

3511290201*		Quarto asse	Solo posizionamento
3511290210*	⑥	Quarto asse set completo	Mandrino a tre griffe Ø 100 mm, contropunta, motore SIEMENS, montaggio, diametro tavola 120 mm, altezza punte verticale 115 mm, altezza tavola orizzontale 170 mm, altezza verticale complessiva 193 mm
3511290202*		Quarto e quinto asse	Solo posizionamento
3511290250*	⑦	Quarto e quinto asse set completo	Mandrino a tre griffe Ø 100 mm, contropunta, motore SIEMENS, montaggio, diametro tavola 120 mm, altezza punte verticale 150 mm


SOFTWARE

3584014		DXF-Reader per controlli SIEMENS SINUMERIK Dalla versione 4.7 Importazione di file DXF Possibilità di nascondere livelli di grafico (layer) Creazione automatica dei contorni Origine pezzo impostabile a piacimento per contorno/ punto di alesatura Possibilità di selezionare contemporaneamente più contorni/ punti di alesatura Visualizzazione dei contorni/punti di alesatura nel processo geometrie/supporto cicli
3584012	⑧	Top surface per controlli SIEMENS SINUMERIK I dati CN del sistema CAM vengono ottimizzati online durante la lavorazione Il risultato è una superficie di elevata qualità durante la fresatura di superfici complesse a forma libera. Questa funzione è particolarmente utile per la realizzazione di pezzi geometricamente complessi del settore automobilistico e aereo della produzione di energia Lavorazione completa totalmente integrata in Sinumerik Operate

* Deve essere ordinato con la macchina base. Non adattabile

*I dati sopra riportati non sono impegnativi e a discrezione del costruttore possono essere modificati

**FRESATRICI PREMIUM LINE CNC
CON CONTROLLO SIEMENS SINUMERIK 828D**



- Realizzazione pesante
- Guide lineari per elevate velocità di avanzamento e precisione in tutti gli assi
- Base della macchina fortemente rinforzata priva di torsione
- Servo Drive con trasmissione diretta alle viti a ricircolo di sfere in tutti e 3 gli assi
- Convogliatore trucioli con coclea
- Volantino elettronico
- Connettore RJ45, porta USB e collegamento elettrico (230V)
- Copertura degli assi con guida telescopica
- Luce macchina nella zona lavoro
- L'armadio elettrico chiuso con scambiatore di calore integrato garantisce una temperatura ottimale e previene la penetrazione di particelle di sporco

- Inclusi 2 anni di garanzia SIEMENS
- Per informazioni sull' "Estensione di garanzia" vedere a pagina 24

F 150

- Controllo Siemens Sinumerik 828D con display a colori da 10,4"
- Cambio utensili a 16 posti di tipo a giostra

F 150HSC

- Controllo Siemens Sinumerik 828D con display touch-screen da 15,6"
- Disponibile anche con mandrino KESSLER integrato a elevata frequenza (MADE IN GERMANY) da 24.000 rpm
- Pinza a doppio braccio cambio utensili a 24 posti

Siemens
SAFETY INTEGRATED

**SINUMERIK
828D**
pagina 24

PREMIUM



Un video di presentazione della fresatrice è disponibile qui



Accedete al canale YouTube per non perdervi i video
www.youtube.com/user/OptimumMaschinen



F 150HSC
con accessori opzionali

*I dati sopra riportati non sono impegnativi e a discrezione del costruttore possono essere modificati

NOVITÀ

Modello	F 150		F 150HSC	
ART. (400 V)	350OP1210		351OP1212	
	Trasmissione a cinghia		Trasmissione diretta	Mandrino kessler integrato
Opzione mandrino				3511290013**
DATI TECNICI				
Potenza totale	kVA	31	31	48
Potenza motore S1 ~ 50 Hz	kW	9	9	25
Coppia motore S1	Nm	57	57	32
Potenza motore S6-30% ~ 50 Hz	kW	21,2	21,2	35
Coppia motore S6-30%	Nm	135	135	39
Motore pompe refrigeranti (N° 3)	kW	ciascuna 1,27		
Portata	l/min	100		
Capacità serbatoio	l	210		
Attacco mandrino		ISO 40 DIN 69871	ISO 40 DIN 69871	HSK A-63 DIN 69893
Dimensioni max fresa a manicotto	Ø mm	63		
Dimensioni max fresa a candela	Ø mm	32		
Precisione ripetibilità	mm	± 0,005		
Precisione posizionamento	mm	± 0,005		
Pinza cambio utensili		a giostra	a doppio braccio	a doppio braccio
Posti di immagazzinamento utensili		16	24	24
Ø max utensile	mm	89	80	80
Peso max utensile	kg	8	8	8
Tempo cambio utensile da utensile a utensile	sec	9	2	2
Corsa asse X - Y - Z	mm	760 - 440 - 460		
Avanzamento rapido asse X - Y - Z	mm/min	30.000		
Coppia motore asse X - Y - Z	Nm	6 - 6 - 11		
N° giri*	rpm	10.000	10.000	24.000
Distanza mandrino/tavola	mm	102 - 562		
Dimensioni tavola	mm	900x410		
Dimensioni scanalature a T tavola	mm	16		
N° scanalature a T tavola		4		
Distanza scanalature a T tavola	mm	102		
Carico consentito (max)	kg	350		
Pressione dell'aria impianto pneumatico	bar	5 - 7		
Dimensioni	mm	3.000x1.950x2.310		
Peso	kg	4.350		

* Attenzione: la velocità massima del mandrino va ridotta di circa il 20% in caso di funzionamento continuo

** Da ordinare con la macchina base. Non compatibile con retrofitting

Software di sistema Sinumerik 828D	F 150 / SW 26x	F 150HSC / SW 28x
Memoria CNC	5 MB	8 MB
Cambio utensile	2 ms	1 ms
Look Ahead	100	150
Numero di utensili	256	512

*I dati sopra riportati non sono impegnativi e a discrezione del costruttore possono essere modificati

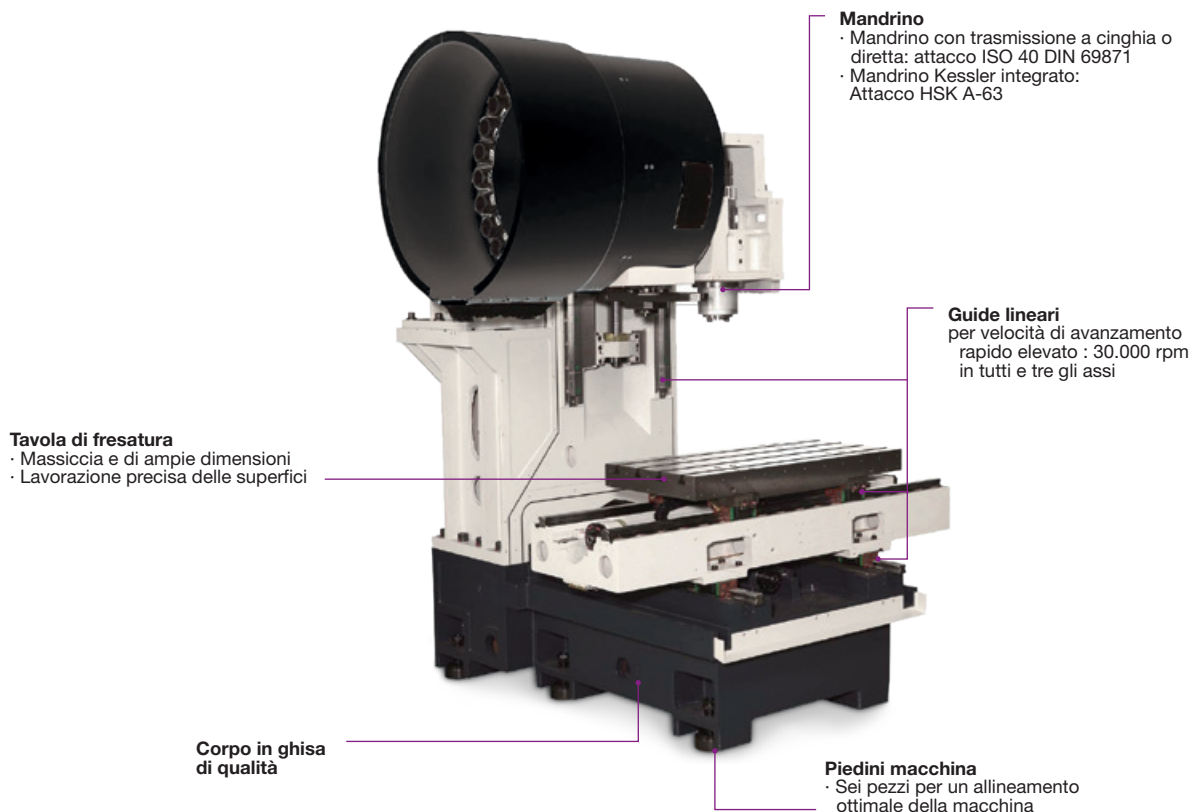


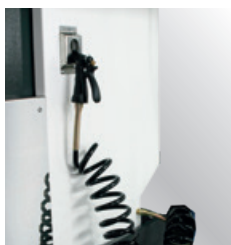
Tavola di fresatura
· Massiccia e di ampie dimensioni
· Lavorazione precisa delle superfici

Mandrino
· Mandrino con trasmissione a cinghia o diretta: attacco ISO 40 DIN 69871
· Mandrino Kessler integrato: Attacco HSK A-63

Guide lineari
per velocità di avanzamento rapido elevato : 30.000 rpm in tutti e tre gli assi

Corpo in ghisa di qualità

Piedini macchina
· Sei pezzi per un allineamento ottimale della macchina



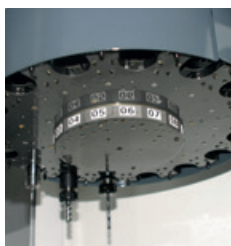
Pistola di pulizia
· Pulizia della zona di lavorazione



Volantino elettronico
· Riduce il tempo di configurazione
· Interruttore di emergenza
· Pulsante di abilitazione



Scambiatore di calore
· Integrato nel quadro comandi
· Efficiente trasferimento del calore
· Impedisce che si verifichino guasti causati dal surriscaldamento dei componenti elettronici e CNC



Sistema di cambio utensili
· A giostra con disco di immagazzinamento per 16 utensili mod. F 150
· Pinza a doppio braccio con 24 posti di immagazzinamento utensili mod. F 150HSC
· Lunghezza max utensile 300 mm



Sistema di espulsione trucioli
· Sistema efficiente di evacuazione trucioli per pulire la zona lavoro e il pezzo



Guide lineari
· Guide profilate a ricircolo di sfere



Convogliatore trucioli
· Versione con coclea



Sistema lubrificante
· Tre pompe di refrigerazione da 1,27 kW ciascuna
· Capacità serbatoio 210 litri



Sistema di lubrificazione centrale
· Previene in modo efficace usura, costi di riparazione e inutili fermi macchina

*I dati sopra riportati non sono impegnativi e a discrezione del costruttore possono essere modificati

ACCESSORI SUPPLEMENTARI fornibili solo in fase d'ordine della macchina

ART.	ART.	Descrizione	
F 150	F 150HSC		
	3536109	① Starter Set ISO 40 / DIN 69871	Composizione: · Portafrese con attacco da 27 mm · Portapunta 1 - 13 mm · Mandrino portapinzze ER32 · Mandrini attacco Weldon 6-8-10-12-16-20 (2 pz per tipo) · Adattatore ISO 40 CM 3 · Tiranti · Chiave per pinze di serraggio ER32 · Set pinze ER32 · Smontaconi · Dispositivo di regolazione dell'altezza · Tampone conico
	3511290501*	② Trasformatore di potenza	per tensioni speciali, peso 147 kg
-	3511290100*	③ Raffreddamento interno del mandrino	Gruppo integrato, 20 bar
-	3511290102*		Gruppo esterno, portata serbatoio 165 litri, 20 bar
-	3511290104*		Gruppo esterno, portata serbatoio 165 litri, 70 bar
-	3511290002*	Mandrino a trasmissione diretta 12.000 rpm	In sostituzione della dotazione di serie con mandrino da 10.000 rpm compreso sistema di raffreddamento del mandrino (l'olio va inserito dal cliente)
-	3511290401*	Impianto di climatizzazione	In sostituzione della dotazione di serie con scambiatore di calore
-	3511290303*	④ Convogliatore trucioli a nastro	In sostituzione della dotazione di serie a coclea
-	3511290301*	⑤ Carrello raccogli trucioli	Dimensioni: 994x510x838 mm, capacità: 65 litri per il convogliatore trucioli a nastro
QUARTO E QUINTO ASSE			
F 150	F 150HSC		
-	3511290201*	Quarto asse	Solo posizionamento
-	3511290210*	⑥ Quarto asse set completo	Mandrino a tre griffe Ø 100 mm, contropunta, motore SIEMENS, montaggio, diametro tavola 120 mm, altezza punta verticale 115 mm, altezza tavola orizzontale 170 mm, altezza verticale complessiva 193 mm
-	3511290202*	Quarto e quinto asse	Solo posizionamento
-	3511290250*	⑦ Quarto e quinto asse set completo	Mandrino a tre griffe Ø 100 mm, contropunta, motore SIEMENS, montaggio, diametro tavola 120 mm, altezza punta verticale 150 mm
SOFTWARE			
F 150	F 150HSC		
-	3584014	DXF-Reader per controlli SIEMENS SINUMERIK Dalla versione 4.7 Importazione di file DXF Possibilità di nascondere livelli di grafico (layer) Creazione automatica dei contorni Origine pezzo impostabile a piacimento per contorno/punto di alesatura Possibilità di selezionare contemporaneamente più contorni/ punti di alesatura Visualizzazione dei contorni/punti di alesatura nel processo geometrie/supporto cicli	
-	3584012	Top surface per controlli SIEMENS SINUMERIK I dati CN del sistema CAM vengono ottimizzati online durante la lavorazione Il risultato è una superficie di elevata qualità durante la fresatura di superfici complesse a forma libera. Questa funzione è particolarmente utile per la realizzazione di pezzi geometricamente complessi del settore automobilistico e aereo o della produzione di energia Lavorazione completa totalmente integrata in Sinumerik Operate	



* Deve essere ordinato con la macchina base. Non adattabile

*I dati sopra riportati non sono impegnativi e a discrezione del costruttore possono essere modificati

FRESATRICI CON CONTROLLO SIEMENS SINUMERIK 828D



- Controllo Siemens Sinumerik 828D
- Modello pesante
- Tutte le guide lineari sono dotate di coperture in acciaio inox
- Cambio utensili automatico
- Tavola a croce massiccia con superficie lavorata di precisione
- Sportelli di accesso grandi per ridurre al minimo i tempi di pulizia e i tempi di attesa
- Mandrino trasmissione diretta fino a 16.000 rpm
- Servomotore SIEMENS in tutti gli assi
- Viti a ricircolo di sfere in tutti gli assi
- Lubrificazione centralizzata automatica
- Evacuatore di trucioli a nastro
- Carrello di raccolta trucioli
- Volantino elettronico
- Impianto di refrigerazione
- Luce macchina nella zona lavoro
- Sistema di raffreddamento a olio per compensare le oscillazioni termiche nel mandrino principale
- Inclusi 2 anni di garanzia SIEMENS
- Per informazioni sull' "Estensione di garanzia" vedere pagina 24

Siemens
SAFETY INTEGRATED

SINUMERIK 828D

pagina 24

14

Sistema di cambio utensili

- 16 posti di immagazzinamento utensili
- Tempo di cambio utensile da utensile a utensile 0,5 secondi

Mandrino trasmissione diretta

Tavola di fresatura

- Massiccia di ampie dimensioni
- Lavorazione precisa delle superfici

Corpo in ghisa di qualità

Mandrino

- Coppia motore S6 30%: 116 Nm
- Potenza motore S6 30%: 22,8 kW
- Distanza mandrino - tavola: 150 - 450 mm

Piedini macchina

- Sei pezzi per un allineamento ottimale della macchina

Guide lineari

- Per velocità di avanzamento rapido elevato : 40.000 rpm in tutti e tre gli assi

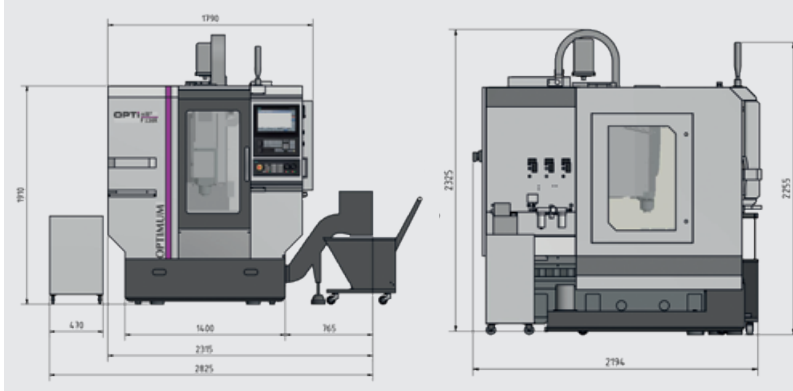
F 120X
con accessori opzionali

*I dati sopra riportati non sono impegnativi e a discrezione del costruttore possono essere modificati

NOVITÀ

Modello	F 120X	
ART. (400 V)	3510P5120	
DATI TECNICI		
Potenza totale	kVA	45
Potenza motore S1 ~ 50 Hz	kW	12
Coppia motore S1	Nm	38
Potenza motore S6-30% ~ 50 Hz	kW	22,8
Coppia motore S6-30%	Nm	116
Attacco mandrino		BT30
Motore pompa refrigerante	W	370
Capacità serbatoio	l	120
Dimensioni max fresa a manicotto	Ø mm	63
Dimensioni max fresa a candela	Ø mm	25
Precisione ripetibilità	mm	± 0,006
Precisione posizionamento	mm	± 0,005
Cambio utensili	tipo	Servo
Posti di immagazzinamento utensili		16
Ø max utensile	mm	80
Lunghezza max utensile	mm	80
Peso max utensile	kg	3
Tempo cambio utensile da utensile a utensile	sec	0,5
Corsa asse X - Y - Z	mm	500 - 400 - 300
Avanzamento rapido asse X - Y - Z	mm/min	40.000
Potenza motore S1 avanzamento asse X - Y - Z	kW	2,32 / 2,32 / 3,3
Coppia motore S1 asse X - Y - Z	Nm	7,4 / 7,4 / 10,5
Potenza motore S6-30% avanzamento asse X - Y - Z	kW	4,1 / 4,1 / 6,5
Coppia motore S6-30% asse X - Y - Z	Nm	14 / 14 / 21
N° giri*	rpm	16.000
Distanza mandrino/tavola	mm	150 - 450
Dimensioni tavola	mm	650 x 400
Dimensioni scanalature a T tavola	mm	14
N° scanalature a T tavola		3
Distanza scanalature a T tavola	mm	125
Carico consentito (max)	kg	250
Pressione dell'aria impianto pneumatico	bar	6
Dimensioni	mm	2.315x2.194x2.325
Peso	kg	3.800

* Attenzione: la velocità massima del mandrino va ridotta di circa il 20% in caso di funzionamento continuo

DIMENSIONI


Software di sistema Sinumerik 828D	SW 28x
Memoria CNC	8 MB
Cambio utensile	1 ms
Look Ahead	150
Numero di utensili	512



Volantino elettronico

- Riduce il tempo di configurazione
- Interruttore di emergenza
- Pulsante di abilitazione



Raffreddamento a olio del mandrino

- Compensa le oscillazioni termiche del mandrino principale



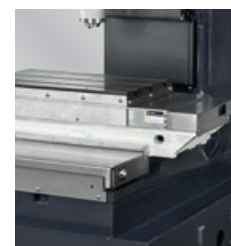
Sistema di cambio utensili

- Servo
- 16 posti di immagazzinamento utensili
- Tempo di cambio utensile da utensile a utensile 0,5 secondi



Armadio elettrico

- Pannello di comando chiaro e di ampie dimensioni
- Con servomotore Siemens
- Conforme alle norme



Guide lineari

- Elevato carico ammissibile e alta rigidità
- Basso coefficiente di attrito



Contenitori a vaschetta

- Per strumenti, a portata di mano sulla macchina

*I dati sopra riportati non sono impegnativi e a discrezione del costruttore possono essere modificati

**FRESATRICE COMPATTA
CON CONTROLLO SIEMENS SINUMERIK 808D ADVANCED**



- Realizzazione robusta
- Tutte le guide lineari sono dotate di coperture in acciaio inox
- Cambio utensili a giostra con 12 posti utensili
- Tavola a croce massiccia con superficie lavorata di precisione
- Velocità max mandrino 10.000 rpm
- Servomotore Siemens in tutti gli assi
- Motore del mandrino principale Siemens
- Il cambio dell'utensile avviene automaticamente o tramite pressione di un pulsante (dispositivo di serraggio elettropneumatico dell'utensile)
- Lubrificazione centralizzata automatica
- Volantino elettronico
- Impianto di refrigerazione con serbatoio da 120 litri
- Luce macchina nella zona lavoro
- Sportelli di accesso di grandi dimensioni per ridurre al minimo i tempi di pulizia e i tempi di attesa
- Incluso pacchetto software "SINUMERIK 808D on PC" (Software di formazione pratico per programmare e simulare offline i pezzi al PC) Software scaricabile gratuitamente su www.cnc4you.com)
- Inclusi 2 anni di garanzia SIEMENS
- Per informazioni sull' "Estensione di garanzia" vedere pagina 19

Siemens
SAFETY INTEGRATED

**SINUMERIK
808D ADVANCED**

pagina 19



Un video di presentazione della fresatrice è disponibile qui



Accedete al canale
You Tube per non perdervi i video
www.youtube.com/user/OptimumMaschinen

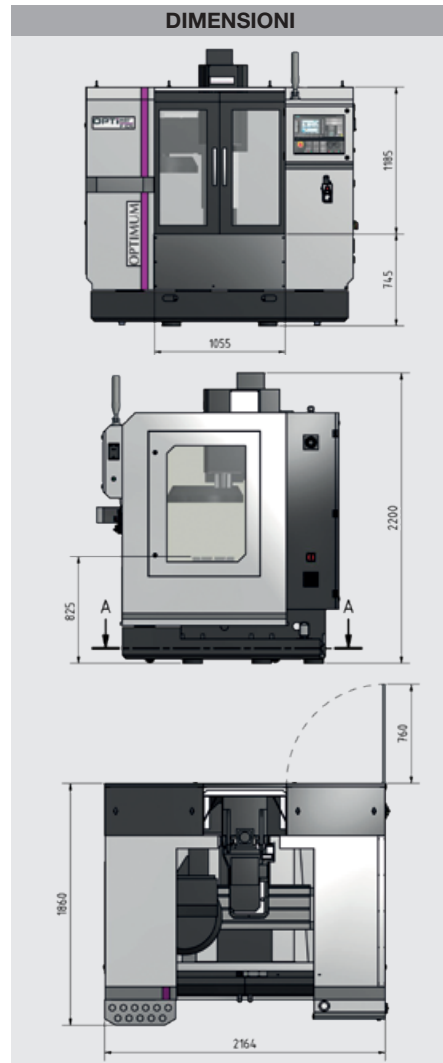


F 105
con accessori opzionali

*I dati sopra riportati non sono impegnativi e a discrezione del costruttore possono essere modificati

Modello	F 105	
ART. (400 V)	350OP1105	
DATI TECNICI		
Potenza totale	kVA	15
Potenza motore S1 ~ 50 Hz	kW	7,5
Coppia motore S1	Nm	48
Potenza motore S6-30% ~ 50 Hz	kW	11
Coppia motore S6-30%	Nm	70
Attacco mandrino		BT40
Motore pompa refrigerante	W	650
Capacità serbatoio	l	120
Dimensioni max fresa a manicotto	Ø mm	63
Dimensioni max fresa a candela	Ø mm	35
Precisione ripetibilità	mm	± 0,008
Precisione posizionamento	mm	± 0,01
Cambia utensili	tipo	a giostra
Posti di immagazzinamento utensili		12
Ø max utensile	mm	63
Lunghezza max utensile	mm	300
Peso max utensile	kg	6
Tempo cambio utensile da utensile a utensile	sec	7
Corsa asse X - Y - Z	mm	550 - 305 - 460
Avanzamento rapido asse X - Y - Z	mm/min	10.000
Coppia motore X - Y - Z	Nm	8 - 8 - 11
N° giri*	rpm	10 - 10.000
Distanza mandrino/tavola	mm	100 - 600
Dimensioni tavola	mm	800 x 320
Dimensioni scanalature a T tavola	mm	14
N° scanalature a T tavola		3
Distanza scanalature a T tavola	mm	100
Carico consentito (max)	kg	300
Pressione dell'aria impianto pneumatico	bar	7
Dimensioni	mm	2.164x1.860x2.200
Peso	kg	2.800

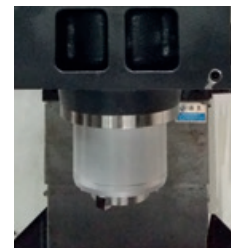
* Attenzione: la velocità massima del mandrino va ridotta di circa il 20% in caso di funzionamento continuo



Contenitore a vaschetta
 . Per strumenti, a portata di mano sulla macchina



Volantino elettronico
 . Riduce il tempo di configurazione
 . Interruttore di emergenza
 . Pulsante di abilitazione



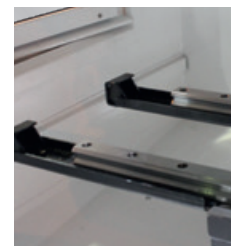
Mandrino principale
 . Numero giri mandrino da 10 a 10.000 rpm



Sistema di cambio utensili
 . A giostra
 . 12 posti di immagazzinamento utensili
 . Tempo di cambio utensile da utensile a utensile 7 secondi



Armadio elettrico
 . Pannello di comando chiaro e di ampie dimensioni
 . Con servomotore Siemens
 . Conforme alle norme



Guide lineari
 . Elevato carico ammissibile e alta rigidità
 . Basso coefficiente di attrito

CONTROLLO SIEMENS:

SINUMERIK 808D ADVANCED

- Porta Ethernet RJ45
- Display LCD a colori da 8,4" con risoluzione 800 x 600
- Compatibile con il controllo da remoto
- Motori con encoder assoluto

Estensione di garanzia

Grazie all'estensione della garanzia, una volta decorsi i due anni di garanzia SIEMENS, le nuove macchine sono coperte contro i danni in garanzia per altri 12 o 36 mesi (acquistabile a posteriori entro i due anni di garanzia SIEMENS)
 12 mesi: art. n. 3589010
 36 mesi: art. n. 3589012



*I dati sopra riportati non sono impegnativi e a discrezione del costruttore possono essere modificati

FRESATRICE CON CONTROLLO SIEMENS SINUMERIK 808D ADVANCED



- Versione standard in ghisa per la massima rigidità
- Tutte le guide lineari sono dotate di coperture in acciaio inox
- Cambio utensili a giostra con 10 posti utensili
- Tavola a croce massiccia, di ampie dimensioni, con superficie lavorata di precisione
- Velocità max mandrino 10.000 rpm
- Servomotore Siemens in tutti gli assi
- Motore del mandrino principale Siemens
- Il cambio dell'utensile avviene in modo automatico
- Lubrificazione centralizzata automatica
- Volantino elettronico
- Impianto di refrigerazione con serbatoio da 70 litri
- Luce macchina a LED per un'illuminazione completa della zona lavoro
- Sportelli di accesso di grandi dimensioni per ridurre al minimo i tempi di pulizia e i tempi di attesa
- Incluso pacchetto software "SINUMERIK 808D on PC" (Software di formazione pratico per programmare e simulare offline i pezzi al PC) Software scaricabile gratuitamente su www.cnc4you.com)
- Inclusi 2 anni di garanzia SIEMENS
- Per informazioni sull' "Estensione di garanzia" vedere pagina 21

Siemens
SAFETY INTEGRATED

SINUMERIK 808D ADVANCED

pagina 21



Un video di presentazione della fresatrice è disponibile qui



Accedete al canale YouTube per non perdervi i video
www.youtube.com/user/OptimumMaschinen

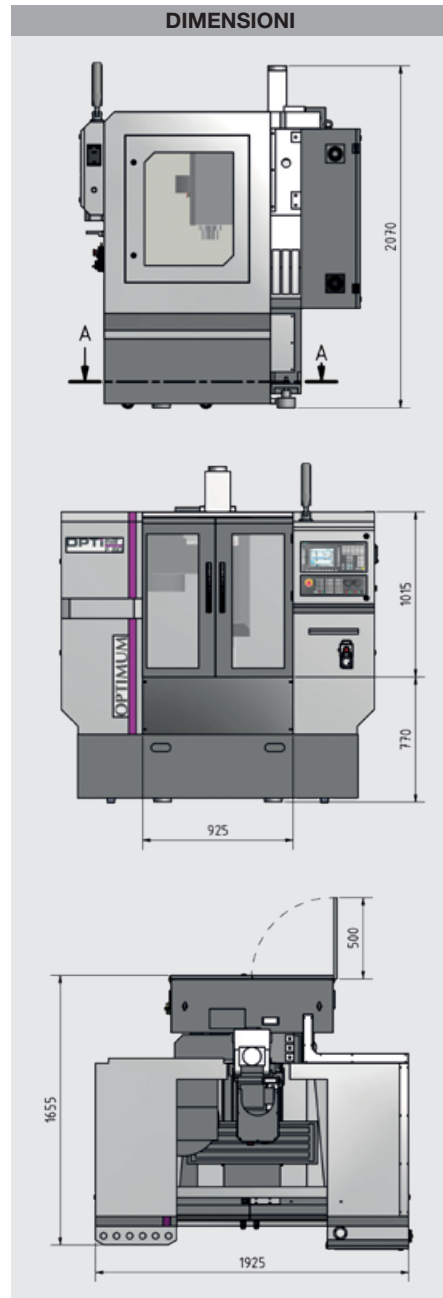


F 80
con accessori opzionali

*I dati sopra riportati non sono impegnativi e a discrezione del costruttore possono essere modificati

Modello	F 80	
ART. (400 V)	350OP1080	
DATI TECNICI		
Potenza totale	kVA	14
Potenza motore S1 ~ 50 Hz	kW	3,7
Coppia motore S1	Nm	24
Potenza motore S6-30% ~ 50 Hz	kW	5,5
Coppia motore S6-30%	Nm	35
Attacco mandrino		BT30
Motore pompa refrigerante	W	650
Capacità serbatoio	l	70
Dimensioni max fresa a manicotto	Ø mm	52
Dimensioni max fresa a candela	Ø mm	25
Precisione ripetibilità	mm	± 0,008
Precisione posizionamento	mm	± 0,01
Cambio utensili	tipo	a giostra
Posti di immagazzinamento utensili		10
Ø max utensile	mm	52
Lunghezza max utensile	mm	200
Peso max utensile	kg	6
Tempo cambio utensile da utensile a utensile	sec	7
Corsa asse X - Y - Z	mm	400 - 225 - 375
Avanzamento rapido asse X - Y - Z	mm/min	10.000
Coppia motore X - Y - Z	Nm	3,5 - 6 - 6
N° giri*	rpm	50 - 10.000
Distanza mandrino/tavola	mm	75 - 475
Dimensioni tavola	mm	800 x 260
Dimensioni scanalature a T tavola	mm	16
N° scanalature a T tavola		5
Distanza scanalature a T tavola	mm	50
Carico consentito (max)	kg	150
Pressione dell'aria impianto pneumatico	bar	7
Dimensioni	mm	1.925x1.655x2.070
Peso	kg	1.900

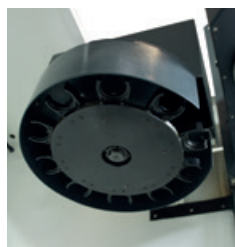
* Attenzione: la velocità massima del mandrino va ridotta di circa il 20% in caso di funzionamento continuo



Contenitore a vaschetta
 . Per utensili, a portata di mano sulla macchina



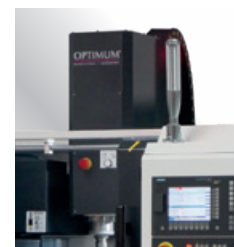
Volantino elettronico
 . Riduce il tempo di configurazione
 . Interruttore di emergenza
 . Pulsante di abilitazione



Sistema di cambio utensili
 . A giostra
 . 10 posti di immagazzinamento utensili
 . Tempo di cambio utensile da utensile a utensile 7 secondi



Armadio elettrico
 . Pannello di comando chiaro e di ampie dimensioni
 . Motori Siemens
 . Conforme alle norme



Spia luminosa di segnalazione
 . Mostra in modo ottico lo stato della macchina

CONTROLLO SIEMENS:

SINUMERIK 808D ADVANCED

Una ventata di freschezza nel mondo delle fresatrici. Il connubio fra una tecnologia CNC d'avanguardia e un concetto di controllo rivoluzionario fanno di SINUMERIK 808D ADVANCED il numero uno del mondo CNC.

- Porta Ethernet RJ45
- Display LCD a colori da 8,4" con risoluzione 800 x 600
- Compatibile con il controllo da remoto
- Motori con encoder assoluto

Estensione di garanzia

Grazie all'estensione della garanzia, una volta decorsi i due anni di garanzia SIEMENS, le nuove macchine sono coperte contro i danni in garanzia per altri 12 o 36 mesi (acquistabile a posteriori entro i due anni di garanzia SIEMENS)
 12 mesi: art. n. 3589010
 36 mesi: art. n. 3589012



*I dati sopra riportati non sono impegnativi e a discrezione del costruttore possono essere modificati

FRESATRICE CON SERVOMOTORE E CONTROLLO SIEMENS SINUMERIK 808D ADVANCED



- Guide lineari di precisione in tutti gli assi
- Vite a ricircolo di sfere in tutti gli assi
- Servo Drive in tutti gli assi
- Il cambio dell'utensile avviene mediante pulsante (dispositivo di serraggio elettropneumatico dell'utensile)
- Lubrificazione centralizzata
- Impianto di refrigerazione
- Pannello di controllo in alloggiamento orientabile
- Incluso pacchetto software "SINUMERIK 808D on PC" (Software di formazione pratico per programmare e simulare offline i pezzi al PC) Software scaricabile gratuitamente su www.cnc4you.com)
- Inclusi 2 anni di garanzia SIEMENS
- Per informazioni sull' "Estensione di garanzia" vedere pagina 23

Siemens
SAFETY INTEGRATED

SINUMERIK 808D ADVANCED

pagina 23



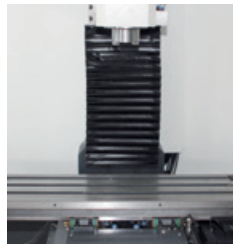
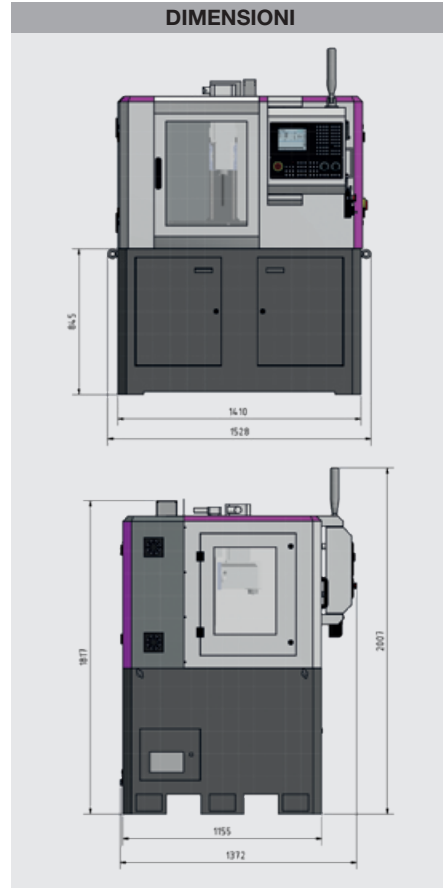
F 3Pro
con accessori opzionali

*I dati sopra riportati non sono impegnativi e a discrezione del costruttore possono essere modificati

NOVITÀ

Modello	F 3Pro	
ART. (400 V)	350P0415	
DATI TECNICI		
Potenza totale	kVA	5
Potenza motore S1 ~ 50 Hz	kW	1,5
Coppia motore S1	Nm	9,5
Potenza motore S6-30% ~ 50 Hz	kW	2,2
Coppia motore S6-30%	Nm	14
Attacco mandrino		BT30
Motore pompa refrigerante	W	95
Capacità serbatoio	l	30
Dimensioni max fresa a manicotto	Ø mm	50
Dimensioni max fresa a candela	Ø mm	25
Precisione ripetibilità	mm	± 0,02
Precisione posizionamento	mm	± 0,01
Corsa asse X - Y - Z	mm	355 - 190 - 245
Avanzamento rapido asse X - Y - Z	mm/min	10.000
Coppia motore X - Y - Z	Nm	1,9 - 3,5 - 3,5
N° giri*	rpm	4.000
Distanza mandrino/tavola	mm	50 - 295
Dimensioni tavola	mm	620 x 180
Dimensioni scanalature a T tavola	mm	12
N° scanalature a T tavola		3
Distanza scanalature a T tavola	mm	50
Carico consentito (max)	kg	30
Dimensioni	mm	1.410x1.372x2.007
Peso	kg	1.000

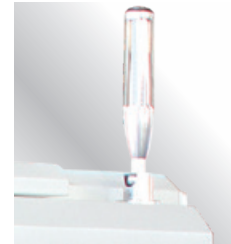
* Attenzione: la velocità massima del mandrino va ridotta di circa il 20% in caso di funzionamento continuo

DIMENSIONI

Superficie di lavoro

- Facilmente visibile da tre lati
- Pannelli Makrolon trasparenti e resistenti


Volantino elettronico

- Riduce il tempo di configurazione
- Interruttore di emergenza
- Pulsante di abilitazione


Spia luminosa di segnalazione

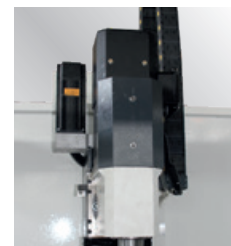
- Mostra in modo ottico lo stato della macchina


Collegamenti

- Accesso semplice
- Facili da collegare alla macchina
- Presa RJ45


Guide lineari

- Elevata sollecitazione e massima rigidità
- Basso coefficiente di attrito
- Eccellente compensazione degli errori tramite la disposizione dell'asse X


Sistema di cambio utensili

- Pneumatico tramite pulsante
- Attacco BT 30

CONTROLLO SIEMENS:
SINUMERIK 808D ADVANCED

Una ventata di freschezza nel mondo delle fresatrici. Il connubio fra una tecnologia CNC d'avanguardia e un concetto di controllo rivoluzionario fanno di SINUMERIK 808D ADVANCED PPU 15X il numero uno del mondo CNC.

- Porta Ethernet RJ45
- Display LCD a colori da 8,4" con risoluzione 800 x 600
- Funzione di rete
- Compatibile con il controllo da remoto
- Sistema di controllo chiuso


Estensione di garanzia

Grazie all'estensione della garanzia, una volta decorsi i due anni di garanzia SIEMENS, le nuove macchine sono coperte contro i danni in garanzia per altri 12 o 36 mesi (acquistabile a posteriori entro i due anni di garanzia SIEMENS)
 12 mesi: art. n. 3589010
 36 mesi: art. n. 3589012

*I dati sopra riportati non sono impegnativi e a discrezione del costruttore possono essere modificati

SINUMERIK 828D PACCHETTO AD ALTE PRESTAZIONI NELLA CATEGORIA COMPATTA DEI CONTROLLI CNC

FORNITO IN TRE VERSIONI

La prima scelta per ogni tecnologia di lavorazione

Anche alla massima velocità di lavorazione, i controlli intelligenti dei movimenti Advanced Surface (standard) e Top Surface garantiscono superfici pezzo ottimali.

Semplice acquisizione dei dati CAD nella programmazione al CNC grazie al software DXF-Reader

Simulazione 3D al PC per controlli più efficaci e un processo produttivo ottimizzato

Estensione della garanzia

Grazie all'estensione della garanzia, una volta decorsi i due anni di garanzia SIEMENS, le nuove macchine sono coperte contro i danni in garanzia per altri 12, 24 o 36 mesi (acquistabile a posteriori entro i due anni di garanzia SIEMENS).

12 Mes: Articolo n. 3589020 - 24 Mes: Articolo n. 3589021 - 36 Mes: Articolo n. 3589022

La sicurezza funzionale che protegge anche dai costi elevati!

- Nessuna spesa conseguente diretta per danni alle persone
- Nessuna spesa conseguente indiretta per lesioni
- Aumento della produttività grazie a una maggiore disponibilità di macchine: meno fermi macchina imprevisti e produzione più agevole e costante
- Durata prolungata degli impianti
- Miglioramento della competitività globale grazie all'aumento della capacità di esportazione delle macchine

Per OPTImill F 310HSC, F 210HSC

COMPRENDE

- | | |
|---|---|
| <ul style="list-style-type: none"> • Safety Integrated • Riconoscimento e lavorazione del materiale residuo • Programmazione delle fasi di lavoro ShopMill • Gestione delle unità di rete • Simulazione 3D • Registrazione simultanea • Software di sistema SW 28x | <ul style="list-style-type: none"> • Selezione delle softkey con funzione touch • Sensore di avvicinamento/distanziale per un controllo intelligente dello schermo • Pannello frontale in magnesio pressofuso con vetro antigraffio • Nessuna batteria (memoria intermedia duratura grazie alla tecnologia NV-RAM) • Nessuna ventola • Nessun disco fisso • Possibilità di comando con guanti da lavoro • Interfacce frontali: USB 2.0, Ethernet RJ45, IP65 anche con coperchio di protezione |
|---|---|

Controllo con pannello di comando dotato di PPU 290

- Display a colori da 15,6"
- Formato 16:9
- Schermo capacitivo con controllo multi-touch
- Comando intuitivo multi-touch

Siemens
SAFETY INTEGRATED



Per OPTImill F 150

- Display a colori TFT da 10,4"
- Formato 4:3
- Interfacce frontali: Ethernet RJ45, USB 2.0, Compact Flash (CF) Card
- 16 softkey Con 8 softkey orizzontali e 8 verticali bastano pochi clic per raggiungere tutte le schermate di comando Simulazione 3D al PC per controlli più efficaci e un processo produttivo ottimizzato

COMPRENDE

- Safety Integrated
- Riconoscimento e lavorazione del materiale residuo
- Programmazione delle fasi di lavoro ShopMill
- Gestione delle unità di rete
- Simulazione 3D
- Registrazione simultanea

Per OPTImill F 150HSC, F 120X

Controllo con pannello di comando dotato di PPU 290

- | | |
|--|---|
| <ul style="list-style-type: none"> • Simulazione 3D • Safety Integrated • Software di sistema SW 28x • Display a colori da 15,6" • Formato 16:9 • Schermo capacitivo con controllo multi-touch • Comando intuitivo single-touch • Selezione delle softkey con funzione touch • Tastiera completa "QWERTY" integrata • Sensore di avvicinamento/distanziale per un controllo intelligente dello schermo | <ul style="list-style-type: none"> • Pannello frontale in magnesio pressofuso con vetro antigraffio • Nessuna batteria (memoria intermedia duratura grazie alla tecnologia NV-RAM) • Nessuna ventola • Nessun disco fisso • Possibilità di comando con guanti da lavoro • Interfacce frontali: USB 2.0, Ethernet RJ45, IP65 anche con coperchio di protezione |
|--|---|

Torni CNC



**TORNI PREMIUM LINE CNC
CON CONTROLLO SIEMENS SINUMERIK 828D**



- Mandrino "Cartridge" robusto e pesante composto da 1 cuscinetto a rulli cilindrici su due file anteriori e posteriori e 1 cuscinetto conico a due facce al centro
- Elevata durata di tutti i cuscinetti grazie alla lubrificazione permanente
- Tutti gli assi dotati di Servo Drive SIEMENS
- Azionamento diretto di tutti gli assi per eliminare il gioco torsionale o per ottenere un'elevata precisione durante le lavorazioni di filettatura e contornatura
- Viti a ricircolo di sfere doppiamente precaricate con un passo minimo per aumentare la forza di avanzamento
- Comando rapido della torretta portautensili - le operazioni di rilascio e tornitura vengono eseguite in simultanea
- Comando della torretta portautensili eseguito bidirezionalmente senza interruzioni
- Cannotto della contropunta attivato azionando il pedale o il programma stesso
- Apertura automatica della porta con monitoraggio
- Dispositivo di raffreddamento
- Scambiatore di calore
- Convogliatore trucioli e carrello di raccolta
- Braccio di misurazione automatico Renishaw
- Dispositivo prendipezzo programmabile
- Volantino elettronico
- Caricatore barre preparato
- Torretta portautensili idraulica
- Inclusi 2 anni di garanzia SIEMENS
- Per informazioni sull'Estensione di garanzia" vedere pagina 48

Siemens
SAFETY INTEGRATED

**SINUMERIK
828D**

pagina 48

PREMIUM



S 500

*I dati sopra riportati non sono impegnativi e a discrezione del costruttore possono essere modificati

NOVITÀ
NOVITÀ

Modello		S 500	S 500L	S 750K	S 750
ART. (400 V)		3510P5150	3510P5152	3510P5172	3510P5170
DATI TECNICI					
Potenza totale	kVA	50		62,5	
Potenza motore S1 ~ 50 Hz	kW	17		30	
Coppia motore S1	Nm	162		186	
Potenza motore S6-30% ~ 50 Hz	kW	25,5		45	
Coppia motore S6-30%	Nm	463		1.064	
Attacco mandrino		DIN ISO 702-1 n.6		DIN ISO 702-1 n.8	
Foro passaggio mandrino	Ø mm	52		77	
Passaggio barra macchina	Ø mm*	66		88	
Autocentrante idraulico	Ø mm	200		250	
Potenza motore pompa refrigerante	W			750	
Capacità serbatoio	l			185	
Potenza totale sistema idraulico	kW			1,5	
Capacità serbatoio sistema idraulico	l			70	
Altezza punte	mm			600	
Lunghezza tornitura max*	mm	750	1.250	750	1.250
Ø tornitura sulla slitta trasversale	mm			450	
Ø tornitura sul bancale macchina	mm			600	
Ø tornibile max	mm			485	
Inclinazione banco				45°	
N° giri mandrino	rpm	10 - 4.500		10 - 3.000	
Torretta portautensili		tipo Sauter VDI40 con motorizzazione utensile			
N° posizioni utensili		12			
Sezione max utensile	mm	25x25			
Ø max utensile	mm	32			
N° giri max utensili motorizzati	rpm	4.500			
Potenza utensili motorizzati	kW	4,82			
Coppia max utensili motorizzati	Nm	20			
Precisione ripetibilità	mm	± 0,005			
Precisione posizionamento	mm	± 0,005			
Corsa asse X - Z	mm	305-750	305-1.250	305-750	305-1.250
Corsa asse Y (opzionale)		± 50 mm			
Velocità avanzamento asse X - Z	mm/min	24.000			
Coppia avanzamento motori asse X - Z	Nm	11-27			
Cono contropunta	CM	5			
Corsa contropunta	mm	650	1.150	650	1.150
Ø contropunta canotto	mm	90			
Corsa contropunta canotto idraulico	mm	120			
Lunghezza senza/con trasportatore di trucioli	mm	3.015	4.114	3.515	4.614
Larghezza x altezza	mm	1.856x2.016		1.856x2.016	
Peso	kg	5.600	6.400	5.700	6.500

*A seconda del mandrino del tornio montato

Software di sistema Sinumerik 828D	SW 26x
Memoria CNC	5 MB
Cambio utensile	2 ms
Look Ahead	100
Numero di utensili	256

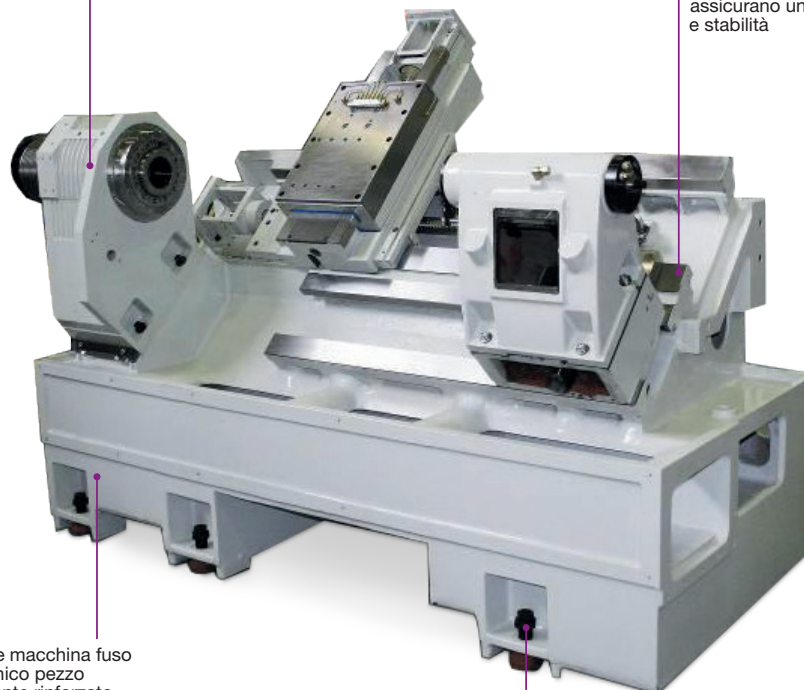
*I dati sopra riportati non sono impegnativi e a discrezione del costruttore possono essere modificati

Testa mandrino

- Testa mandrino in ghisa Meehanite
- Le alette di raffreddamento poste all'esterno dissipano al meglio il calore

Guide

- Guide larghe e rettangolari assicurano un'elevata rigidità e stabilità



Bancale

- Bancale macchina fuso in un unico pezzo fortemente rinforzato
- Inclinazione di 45°
- Elevata rigidità e stabilità
- Ghisa Meehanite con durezza HB 170 ~ 180

Piedini macchina

- 6 piedi di appoggio per un allineamento ottimale della macchina



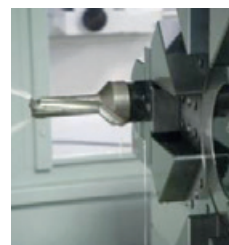
Misurazione laser

- Precisione di ripetibilità e di posizionamento garantita



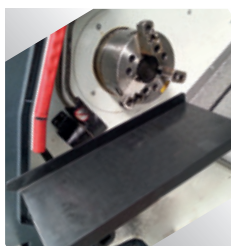
Contropunta programmabile

- Modello pesante
- Elevata rigidità
- La contropunta può essere attivata tramite il programma oppure comandata direttamente dall'operatore azionando un pedale standard



Raffreddamento interno dell'utensile

- Pressione 20 bar
- Filtraggio 25µm



Raccogliatore pezzi finiti

- Dispositivo automatico



Attacco barre preparato

- Attacco per caricatore barre



Braccio di misurazione automatico Renishaw

- Notevole risparmio di tempo per l'attrezzaggio di utensili e pezzi
- Meno pezzi non conformi a causa di errori di impostazione
- Rilevamento delle rotture



Convogliatore trucioli - carrello

- Versione a nastro



Pedale

- Per bloccare e sbloccare il manico di serraggio
- Avvicinamento e allontanamento idraulico del canotto contropunta opzionale



Sistema di cambio utensili

- Elevata precisione di suddivisione e rapido cambio utensile
- Angolo di rotazione coppia di serraggio elevata e massima stabilità

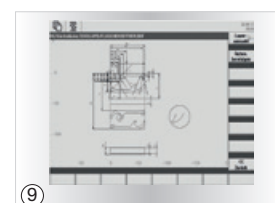
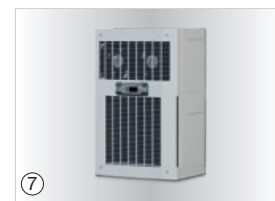
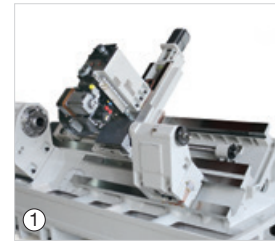
*I dati sopra riportati non sono impegnativi e a discrezione del costruttore possono essere modificati

ACCESSORI SUPPLEMENTARI fornibili solo in fase d'ordine della macchina

ART.	ART.	Descrizione	
S 500 S 500L	S 750 S 750K		
TORRETTA UTENSILI E ASSE Y (Attenzione: le corse indicate possono subire variazioni)			
351515018	351517018	① Asse Y Compresa torretta utensili Sauter con motorizzazione	Corsa di +/- 50 mm In sostituzione della torretta utensili idraulica in dotazione
CARICATORE DI BARRE			
351515003	351517003	② Caricatore di barre Pro V 65E	Lunghezza barra 1.200 mm, altezza mandrino 920-1.300 mm, carico 250 kg
351515012	351517012	Caricatore di barre Pro V 65E	Lunghezza barra 3.020 mm, altezza mandrino 850-1.300 mm, carico 400 kg
SUPPORTO UTENSILE			
351515006	351517006	③ Portautensile assiale motorizzato	Pinza ER 32 Ruote coniche a elevata precisione per un funzionamento eccellente Cuscinetto volvente di precisione Elevata precisione di base
351515007	351517007	④ Portautensile radiale motorizzato	Pinza ER 32 Testa di foratura e fresatura radiale arretrata Apporto refrigerante esterno Elevata precisione di base
351515008	351517008	⑤ Portautensile radiale posteriore motorizzato	Pinza ER 32 Testa di foratura e fresatura radiale posteriore arretrata Apporto refrigerante esterno Elevata precisione di base
LUNETTE			
351515010	351517010	⑥ Lunetta fissa	Passaggio Ø 20-200 mm
ALTRO			
351515009	351517009	⑦ Impianto di climatizzazione	In sostituzione dello scambiatore di calore in dotazione
351515001	351517001	Separatore d'olio	Con disco rotante per eliminare l'olio dal refrigerante Portata: 1 litro all'ora
SOFTWARE			
3584014		⑨ Software DXF-Viewer/Reader	dalla versione 4.7 Importazione di file DXF Possibilità di nascondere livelli grafici (layer) Rilevamento automatico del contorno Possibilità di convertire i dati DXF in programmi CN per campioni di foratura e contorni Origine pezzo impostabile a piacimento per contorno/punto di alesatura
HARDWARE			
351515030		⑧ Controllo Siemens PPU 290	Display a colori da 15,6", formato 16:9, software SW 26 Display capacitivo multi-touch Comando intuitivo multi-touch Selezione softkey con funzione touch
MANDRINO AUTOCENTRANTE			
-	351517013	Autocentrante idraulico a 4 griffe Ø 200 mm	in sostituzione della fornitura con autocentrante idraulico a 3 griffe di serie Ø 250 mm
-	351517015	Autocentrante idraulico a 4 griffe Ø 300 mm	in sostituzione della fornitura con autocentrante idraulico a 3 griffe di serie Ø 250 mm
351515013	-	Autocentrante idraulico a 4 griffe Ø 200 mm	in sostituzione della fornitura con autocentrante idraulico a 3 griffe di serie Ø 200 mm
351515016	-	Autocentrante idraulico a 3 griffe Ø 250 mm	in sostituzione della fornitura con autocentrante idraulico a 3 griffe di serie Ø 200 mm
351515017	-	Autocentrante idraulico a 4 griffe Ø 250 mm	in sostituzione della fornitura con autocentrante idraulico a 3 griffe di serie Ø 200 mm
3519707		Griffe tenere	per autocentrante a 4 griffe Ø 200 mm (351517013)
3519727		Griffe dure	per autocentrante a 4 griffe Ø 200 mm (351517013)
3519708		Griffe tenere	per autocentrante a 3 griffe Ø 250 mm in dotazione per autocentrante a 4 griffe Ø 250 mm (351517015)
3519728		Griffe dure	per autocentrante a 3 griffe Ø 250 mm in dotazione per autocentrante a 4 griffe Ø 250 mm (351517015)

* Da ordinare con la macchina base. Non compatibile con retrofitting

*I dati sopra riportati non sono impegnativi e a discrezione del costruttore possono essere modificati



14

**TORNIO PREMIUM LINE CNC
CON CONTROLLO SIEMENS SINUMERIK 828D BASIC**



- Struttura compatta
- Modello pesante con bancale inclinato 30°, per un diametro di lavorazione particolarmente ampio
- Le guide lineari assicurano un'elevata durata ed una massima rigidità statica e dinamica
- Viti a ricircolo di sfere temprate e rettificate
- Servo Drive SIEMENS in tutti gli assi
- Tutti i servomotori sono provvisti di encoder integrato per una massima precisione

- Contropunta con canotto idraulico
- Volantino elettronico
- Convogliatore trucioli
- Carrello di raccolta trucioli
- Luce di lavoro alogena
- Sistema di refrigerazione
- Scambiatore di calore
- Inclusi 2 anni di garanzia SIEMENS
- Per informazioni sull'Estensione di garanzia" vedere pagina 48

Siemens
SAFETY INTEGRATED
**SINUMERIK
828D BASIC**
pagina 48

PREMIUM

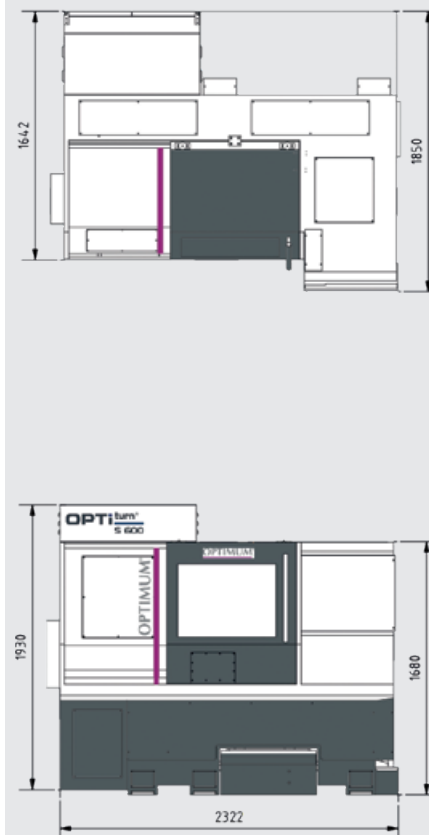


S 600

*I dati sopra riportati non sono impegnativi e a discrezione del costruttore possono essere modificati

Modello	S 600	
ART. (400 V)	3510P5060	
DATI TECNICI		
Potenza totale	kVA	31
Potenza motore S1 ~ 50 Hz	kW	12
Coppia motore S1	Nm	115
Potenza motore S6-30% ~ 50 Hz	kW	30
Coppia motore S6-30%	Nm	250
Attacco mandrino	DIN ISO 702-1 n.6	
Foro passaggio mandrino	Ø mm	65
Passaggio barra macchina	Ø mm*	75
Autocentrante idraulico	Ø mm	215
Motore pompa refrigerante	W	750
Capacità serbatoio	l	140
Potenza totale sistema idraulico	kW	1,5
Capacità serbatoio sistema idraulico	l	60
Lunghezza tornitura max	mm	460
Ø tornitura sulla slitta trasversale	mm	220
Ø tornitura sul bancale macchina	mm	500
Ø tornibile max	mm	280
Inclinazione banco		30°
N° giri mandrino*	rpm	40 - 4.000
Torretta portautensili	tipo LS 200	
N° posizioni utensili		12
Sezione max utensile	mm	25x25
Ø max utensile	mm	32
Opzionale: torretta portautensili Sauter con utensili motorizzati (codice articolo: 351506001)		
Tipo	VDI 30	
Velocità max utensile motorizzato	rpm	4.500
Potenza utensili motorizzati	kW	4,82
Coppia max utensili motorizzati	Nm	20
Precisione ripetibilità	mm	± 0,005
Precisione posizionamento	mm	± 0,005
Corsa asse X - Z	mm	215-520
Velocità avanzamento asse X - Z	mm/min	30.000
Coppia avanzamento motori asse X - Z	Nm	11
Cono contropunta	CM	4
Corsa contropunta	mm	425
Ø contropunta canotto	mm	72
Corsa contropunta canotto idraulico	mm	110
Dimensioni	mm	2.322x1.948x1.930
Peso	kg	3.070

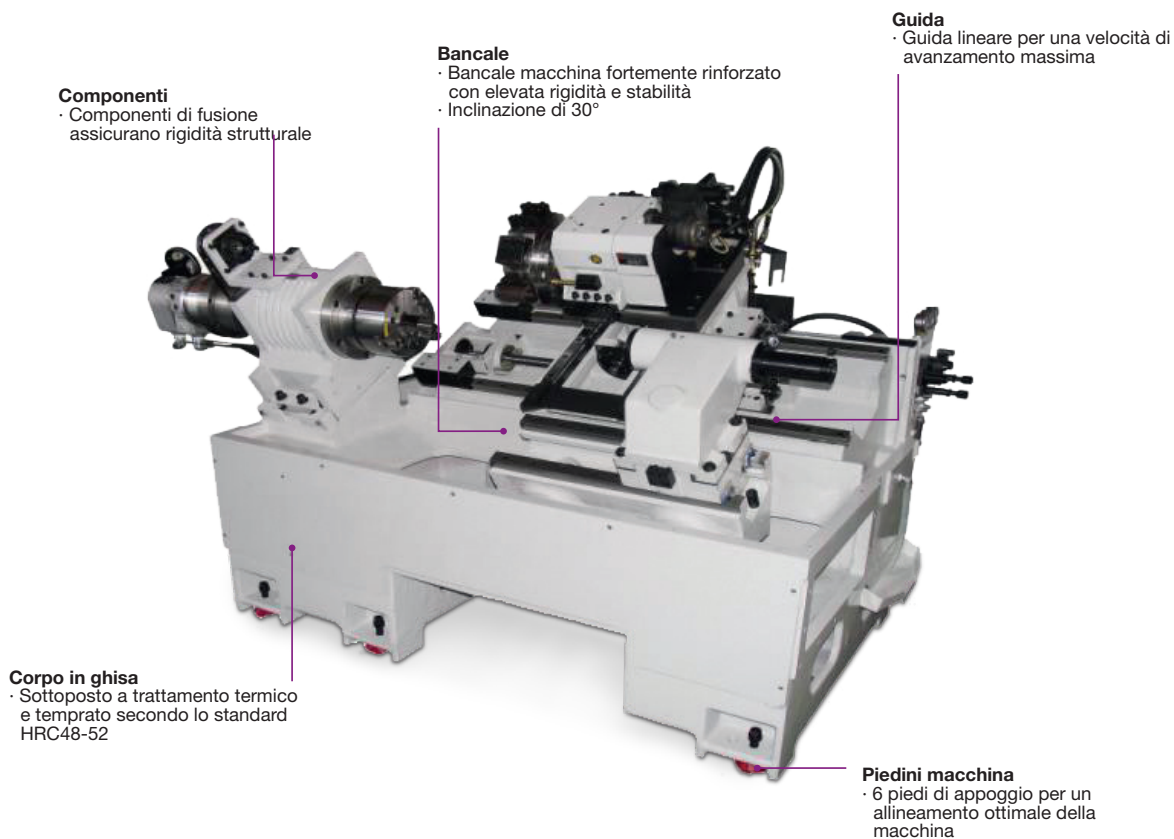
*A seconda del mandrino del tornio montato

DIMENSIONI


14

Software di sistema Sinumerik 828D	PPU 240 / SW 24	PPU 290 / SW 26
Memoria CNC	3 MB	5 MB
Cambio utensile	3 ms	2 ms
Look Ahead	50	100
Numero di utensili	128	256

*I dati sopra riportati non sono impegnativi e a discrezione del costruttore possono essere modificati



Componenti
· Componenti di fusione assicurano rigidità strutturale

Bancale
· Bancale macchina fortemente rinforzato con elevata rigidità e stabilità
· Inclinazione di 30°

Guida
· Guida lineare per una velocità di avanzamento massima

Corpo in ghisa
· Sottoposto a trattamento termico e temprato secondo lo standard HRC48-52

Piedini macchina
· 6 piedi di appoggio per un allineamento ottimale della macchina



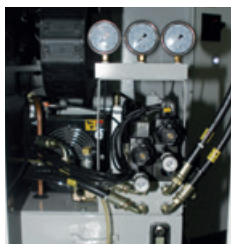
Separatore di liquido
· Separa il lubrificante dal liquido refrigerante



Sistema di cambio utensili
· 12 posizioni dell'utensile
· Torretta portautensili idraulica (LS 200)
· Altezza max attacco 25 mm
· Diametro attacco 32 mm



Contropunta canotto idraulico
· Corsa canotto idraulico 50 mm
· Per una rapida lavorazione può essere inserita ed estratta idraulicamente



Centralina idraulica
· Portata serbatoio idraulico 60 litri
· Potenza motore 1,5 kW
· Valvola a sfera di sicurezza



Tastatore per misurazione utensile
· Tastatore Renishaw consente la misurazione degli utensili all'interno della macchina



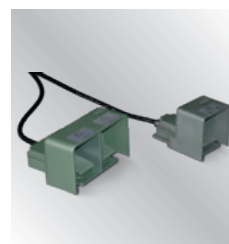
Sistema di lubrificazione centralizzato
· Automatico
· Apribile per un facile riempimento del serbatoio
· Il galleggiante riconosce il livello dell'olio che se scende sotto il minimo attiva un allarme automatico



Autocentrante idraulico a tre griffe Ø 200 mm
· Passaggio Ø 52 mm
· Facilità di serraggio dei pezzi



Serbatoio del refrigerante
· Vaschetta portatrucoli estraibile
· Serbatoio del liquido lubrificante estraibile
· Spia indicatrice di livello
· Portata serbatoio 99 litri



Pedale
· Per allentare e tensionare il mandrino del tornio
· Avvicinamento e allontanamento idraulico del canotto contropunta opzionale

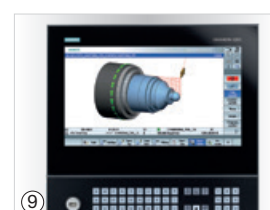
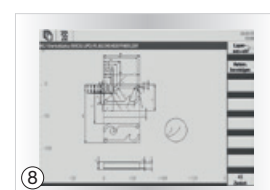
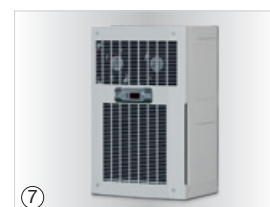
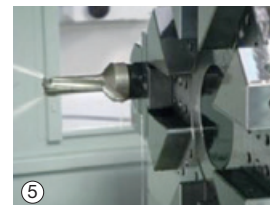
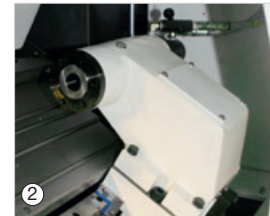
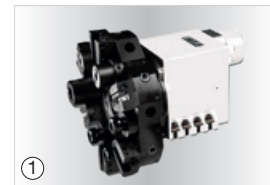
*I dati sopra riportati non sono impegnativi e a discrezione del costruttore possono essere modificati

ACCESSORI SUPPLEMENTARI fornibili solo in fase d'ordine della macchina

ART.	Descrizione	
TORRETTE UTENSILI A SCELTA (ATTENZIONE: LE CORSE INDICATE POSSONO SUBIRE VARIAZIONI)		
351506003		Torretta utensili VDI 30 senza utensili motorizzati otto utensili (in sostituzione della fornitura con torretta portautensili di serie LS-200)
351506029	①	Torretta utensili VDI 40 senza utensili motorizzati otto utensili (in sostituzione della fornitura con torretta portautensili di serie LS-200)
351506001		Torretta utensili Sauter VDI 30 con utensili motorizzati dodici utensili motorizzati e sistema di frenaggio asse C (in sostituzione della fornitura con torretta portautensili di serie LS-200)
CONTROPUNTA		
351506004	②	Movimento automatico della contropunta per codice M Contropunta completamente automatica facile da configurare Movimento più rapido, ripetibile ed esatto della contropunta
351506005		Predisposizione della macchina per il movimento automatico della contropunta Solo in associazione con il movimento automatico della contropunta (351506004)
CARICATORE DI BARRE		
351506011		Interfaccia caricatore barre
351506012		Caricatore di barre Pro V 65E 1,2 metri compresa interfaccia caricatore barre (351506011)
351506013	③	Caricatore di barre Pro V 65LE 1,5 metri compresa interfaccia caricatore barre (351506011)
351506023		Caricatore di barre Pro Conqueror 3 metri compresa interfaccia caricatore barre (351506011)
PINZE DI SERRAGGIO		
351506017		Pinza singola da Ø 10 mm a Ø 14,9 mm
351506018	④	Pinza singola da Ø 15 mm a Ø 60 mm
351506002		Mandrino portapinze per pinze da Ø 15 mm a Ø 60 mm
ALTRO		
351506019	⑤	Raffreddamento interno dell'utensile gruppo esterno, 20 bar
351506020	⑥	Separatore d'olio con disco rotante per eliminare l'olio dal refrigerante portata: 1 litro all'ora
351506022		Pompa di raffreddamento a elevate prestazioni 5 bar
351506021	⑦	Impianto di climatizzazione in sostituzione della fornitura con scambiatore di calore di serie
351506006		Misurazione automatica degli utensili in sostituzione della fornitura con misurazione manuale degli utensili
351506007		Raccoglitore pezzo finito automatico
351506016		Apertura automatica degli sportelli
SOFTWARE		
3584014	⑧	Software DXF-Viewer/Reader dalla versione 4.7 Importazione di file DXF Possibilità di nascondere livelli grafici (layer) Rilevamento automatico del contorno Possibilità di convertire i dati DXF in programmi CN per campioni di foratura e contorni Origine pezzo impostabile a piacimento per contorno/punto di alesatura
HARDWARE		
351506030	⑨	Controllo Siemens PPU 290 Display a colori da 15,6", formato 16:9, software SW 26 Display capacitivo multi-touch Comando intuitivo multi-touch Selezione softkey con funzione touch
MANDRINO AUTOCENTRANTE		
351506024		Autocentrante idraulico a 4 griffe Ø 200 mm in sostituzione della fornitura con autocentrante idraulico a 3 griffe di serie Ø 200 mm
351506008		Autocentrante idraulico a 3 griffe Ø 250 mm in sostituzione della fornitura con autocentrante idraulico a 3 griffe di serie Ø 200 mm
351506025		Autocentrante idraulico a 4 griffe Ø 250 mm in sostituzione della fornitura con autocentrante idraulico a 3 griffe di serie Ø 200 mm
3519707		Griffe tenere per autocentrante a 3 griffe Ø 200 mm in dotazione per autocentrante a 4 griffe Ø 200 mm (351506024)
3519727		Griffe dure per autocentrante a 3 griffe Ø 200 mm in dotazione per autocentrante a 4 griffe Ø 200 mm (351506024)
3519708		Griffe tenere per autocentrante a 3 griffe Ø 250 mm (351506008) per autocentrante a 4 griffe Ø 250 mm (351506025)
3519728		Griffe dure per autocentrante a 3 griffe Ø 250 mm (351506008) per autocentrante a 4 griffe Ø 250 mm (351506025)

* Da ordinare con la macchina base. Non compatibile con retrofitting

*1 dati sopra riportati non sono impegnativi e a discrezione del costruttore possono essere modificati



**TORNI PREMIUM LINE CNC
CON CONTROLLO SIEMENS SINUMERIK 828D BASIC**



- Macchina ad alta precisione con l'ultimissimo controllo e servomotori SIEMENS
- Struttura compatta della testa portamandrino
- Mandrino ad alta velocità da 4.500 rpm con viti a ricircolo di sfere a elevata precisione e di grandi dimensioni
- Trasmissione pneumatica con un cilindro ad aria compressa
- La struttura della testa portamandrino garantisce minima rumorosità
- Ampio bancale macchina con doppie guide di scorrimento rettangolari, anche per le operazioni di sgrossatura
- Guide del bancale temprate e rettificcate
- Contropunta di grandi dimensioni, facilmente posizionabile grazie al serraggio rapido
- Due porte scorrevoli anteriori apribili separatamente con vetro di sicurezza integrato
- Connettore RJ45, porta USB e collegamento elettrico da 230 V
- Pannello di controllo orientabile
- Due volantini elettronici per il comando manuale dell'asse X e Z
- Lubrificazione automatica della testa portamandrino
- Lubrificazione automatica delle slitte longitudinali e trasversali
- Luce di lavoro alogena
- L'armadio elettrico chiuso con scambiatore di calore integrato garantisce una temperatura ottimale anche in ambienti caldi e previene la penetrazione di particelle di sporco
- Griffe rigide e tenere
- Inclusi due anni di garanzia SIEMENS
- Per informazioni sull' "Estensione di garanzia" vedere pagina 48

Siemens
SAFETY INTEGRATED

**SINUMERIK
828D BASIC**

pagina 48

PREMIUM



L 460

*I dati sopra riportati non sono impegnativi e a discrezione del costruttore possono essere modificati

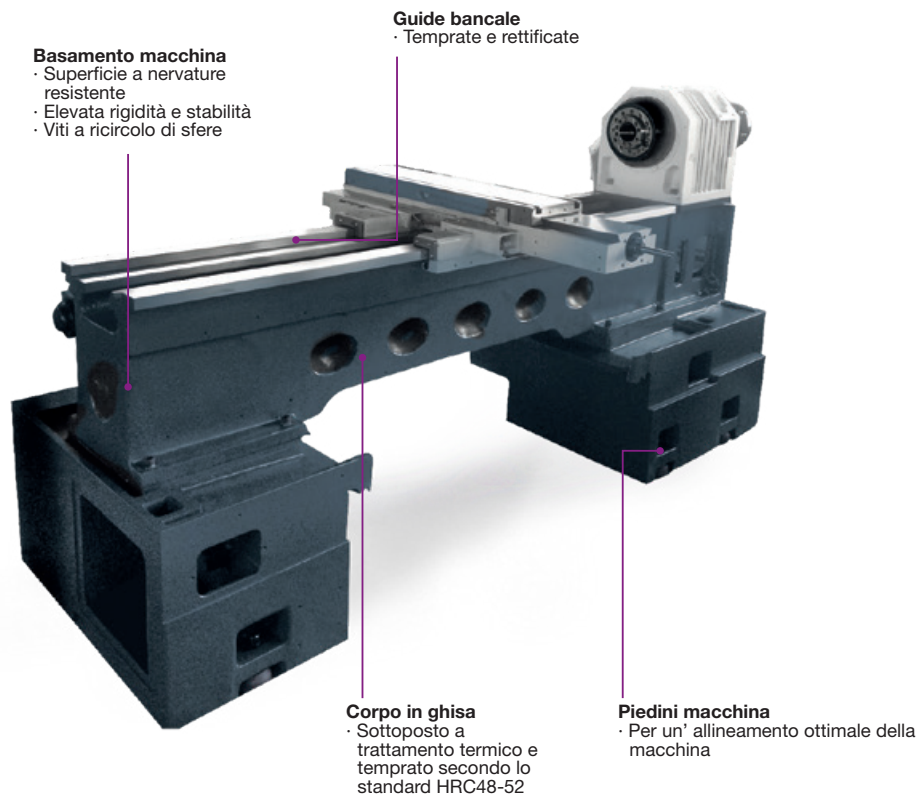


Modello	L 440		L 460	
ART. (400 V)	3510P4410		3510P4420	
DATI TECNICI				
Potenza totale	kVA			25
Potenza motore S1 ~ 50 Hz	kW			11
Coppia motore S1	Nm			70
Potenza motore S6-30% ~ 50 Hz	kW			23
Coppia motore S6-30%	Nm			148
Attacco mandrino	DIN ISO 702-1 n.6			
Foro passaggio mandrino	Ø mm			52
Passaggio barra macchina	Ø mm*			65
Autocentrante idraulico	Ø mm			200
Motore pompa refrigerante	W			375
Capacità serbatoio	l			170
Potenza totale sistema idraulico	W			750
Capacità serbatoio sistema idraulico	l			50
Altezza punte	mm			235
Lunghezza tornitura max	mm	1.000		1.500
Ø tornitura sulla slitta trasversale	mm			240
Ø tornitura sul bancale macchina	mm			475
Ø tornitura sull'incavo	mm			710
N° giri mandrino livello 1 / livello 2	rpm	100 - 950 / 900 - 4.500		
Coppia livello 1 / livello 2	Nm	525 / 382		
Torretta portautensili	idraulica LS 160 VDI 40			
N° posizioni utensili	8			
Sezione max utensile	mm	25x25		
Ø max utensile	mm	32		
Opzionale: torretta portautensili Baruffaldi	art. 351441012		art. 351442012	
Tipo	Baruffaldi VDI40 - TBMA- 160 con 8 utensili motorizzati			
Velocità max utensile motorizzato	rpm	4.500		
Potenza utensili motorizzati	kW	5 (S3 - 40% ED 10 min.)		
Coppia max utensili motorizzati	Nm	20		
Precisione ripetibilità	mm	± 0,005		
Precisione posizionamento	mm	± 0,005		
Corsa asse X - Z	mm	260-1.150		260-1.680
Velocità avanzamento asse X - Z	mm/min	15.000		
Coppia avanzamento motori asse X - Z	Nm	6-16		
Cono contropunta	CM	4		
Ø contropunta canotto	mm	65		
Corsa contropunta canotto	mm	150		
Dimensioni	mm	3.030x1.952x2.025		3.530x1.952x2.025
Peso	kg	3.000		3.450

*A seconda del mandrino del tornio montato

Software di sistema Sinumerik 828D	PPU 240 / SW 24	PPU 290 / SW 26
Memoria CNC	3 MB	5 MB
Cambio utensile	3 ms	2 ms
Look Ahead	50	100
Numero di utensili	128	256

*I dati sopra riportati non sono impegnativi e a discrezione del costruttore possono essere modificati



Basamento macchina
 · Superficie a nervature resistente
 · Elevata rigidità e stabilità
 · Viti a ricircolo di sfere

Guide bancale
 · Temprate e rettificate

Corpo in ghisa
 · Sottoposto a trattamento termico e temprato secondo lo standard HRC48-52

Piedini macchina
 · Per un' allineamento ottimale della macchina



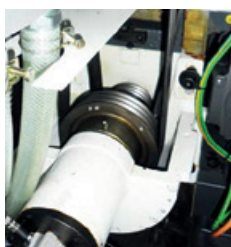
Bancale macchina
 · Ampio
 · Azionamento con vite a ricircolo di sfere per un'elevata precisione di ripetibilità



Testa mandrino
 · Cuscinetti di precisione
 · Struttura stabile
 · Marcia silenziosa anche con un elevato numero giri mandrino



Scambiatore di calore
 · Integrato nel quadro comandi
 · Efficiente trasferimento del calore
 · Impedisce che si verifichino guasti causati dal surriscaldamento dei componenti elettronici e CNC



Commutatore numero di giri
 · Pneumatico
 · Automatico
 · L'albero in bronzo sinterizzato garantisce un'elevata precisione



Sistema di lubrificazione centralizzato
 · Automatico
 · Apribile per un facile riempimento del serbatoio
 · Lubrificazione automatica della testa portamandrino
 · Lubrificazione automatica delle slitte longitudinali e trasversali



Sistema di cambio utensili
 · 8 posizioni dell'utensile
 · Torretta portautensili idraulica VDI40
 · Altezza max attacco 25 mm
 · Diametro attacco 32 mm



Contropunta canotto
 · Di ampie dimensioni
 · Slitte con vite a ricircolo di sfere



Centralina idraulica
 · Per ganasce di serraggio, mandrini per tornio e torretta portautensili
 · Potenza motore 750 W
 · Capacità serbatoio 50 litri
 · Pressione di serraggio / pressione di esercizio 2.500 - 2.942 kPa



Autocentrante idraulico a tre griffe Ø 200 mm
 · Facile serraggio dei pezzi di lavorazione
 · Passaggio Ø 52 mm

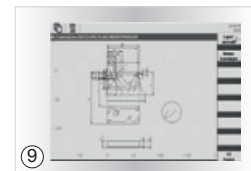
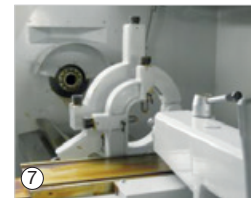
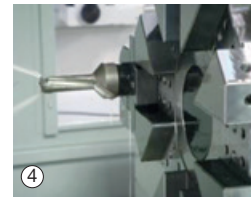
*I dati sopra riportati non sono impegnativi e a discrezione del costruttore possono essere modificati

ACCESSORI SUPPLEMENTARI fornibili solo in fase d'ordine della macchina

ART. L 440	ART. L 460	Descrizione	
TORRETTA UTENSILI E ASSE C (ATTENZIONE: LE CORSE INDICATE POSSONO SUBIRE VARIAZIONI)			
351441012	351442012	① Torretta portautensili Baruffaldi TBMA 160 VDI40	8 utensili motorizzati (in sostituzione della fornitura con torretta portautensili idraulica di serie LS-160)
351441017	351442017	Sistema frenante asse C	Solo con torretta portautensili Baruffaldi TBMA 160 VDI40 (3514410 12/351442012)
CONTROPUNTA			
351441019	351442019	Predisposizione macchina	Contropunta canotto idraulico
351441021	351442021	Contropunta canotto idraulico	Contropunta totalmente automatica a configurazione rapida per un movimento ripetibile e preciso
351441023	351442023	② Dispositivo di sollevamento pneumatico per contropunta	Cuscino pneumatico ad aria per ridurre l'attrito e facilitare il movimento della contropunta
351441022	351442022	Attrezzatura per lo spostamento congiunto della contropunta	Movimento accoppiato di contropunta e supporto
CARICATORE DI BARRE			
351441037	351442037	Interfaccia caricatore di barre	Preparazione
351441033	351442033	Caricatore di barre Pro V 65E	Lunghezza barra 1.200 mm, carico 250 kg Compresa interfaccia caricatore di barre (351441037/351442037)
351441034	351442034	③ Caricatore di barre Pro V 65LE	Lunghezza barra 1.500 mm, carico 280 kg Compresa interfaccia caricatore di barre (351441037/351442037)
351441038	351442038	Caricatore di barre Pro Conqueror	Lunghezza barra 3.020 mm, carico 400 kg Compresa interfaccia caricatore di barre (351441037/351442037)
ALTRO			
351441001	351442001	④ Raffreddamento interno dell'utensile 20 bar	Gruppo esterno (si consiglia un aspiratore) Portata serbatoio 165 litri
351441007	351442007	⑤ Separatore d'olio	con disco rotante per eliminare l'olio dal refrigerante
351441013	351442013	Pompa di raffreddamento a elevate prestazioni	5 bar
351441014	351442014	⑥ Impianto di climatizzazione	in sostituzione della fornitura di serie con scambiatore di calore
351441016	351442016	Set portautensili	per torretta portautensili in dotazione LS-160 Solo per cambia utensili standard non VDI
351441020	351442020	Volantino elettronico portatile	In sostituzione del volantino elettronico fornito in dotazione (non combinabile con joystick 351441002 / 351442002)
351441002	351442002	Joystick	non può essere combinato con il volantino elettronico 351441(2)0 20
351441003	351442003	⑦ Lunetta fissa	Passaggio \varnothing 20-200 mm
351441004	351442004	Lunetta mobile	Passaggio \varnothing 20-100 mm
351441005	351442005	Convogliatore trucioli	L 440: 1,0 metro - L 460: 1,5 metri
351441006		Carrello raccolta trucioli	avvolgibile, pieghevole, dimensioni: 994x510x838 mm
3582081		Braccio di misurazione Renishaw	
SOFTWARE			
3584014	⑨	Software DXF-Viewer/Reader	dalla versione 4.7 Importazione di file DXF Possibilità di nascondere livelli grafici (layer) Rilevamento automatico del contorno Possibilità di convertire i dati DXF in programmi CN per campioni di foratura e contorni Origine pezzo impostabile a piacimento per contorno/punto di alesatura
HARDWARE			
351442080	⑧	Controllo Siemens PPU 290	Display a colori da 15,6", formato 16:9, software SW 26 Display capacitivo multi-touch Comando intuitivo multi-touch Selezione softkey con funzione touch
MANDRINO AUTOCENTRANTE			
351441008	351442008	Autocentrante manuale a 3 griffe \varnothing 200 mm	
351441011	351442011	Autocentrante manuale a 4 griffe \varnothing 250 mm	
351441028	351442028	Autocentrante idraulico a 3 griffe \varnothing 250 mm	in sostituzione della fornitura con autocentrante idraulico a 3 griffe di serie \varnothing 200 mm
351441031	351442031	Autocentrante idraulico a 4 griffe \varnothing 250 mm	in sostituzione della fornitura con autocentrante idraulico a 3 griffe di serie \varnothing 200 mm
3519707		Griffe tenere	per autocentrante a 3 griffe \varnothing 200 mm fornito in dotazione
3519727		Griffe dure	per autocentrante a 3 griffe \varnothing 200 mm fornito in dotazione
3519708		Griffe tenere	per autocentrante a 3 griffe \varnothing 250 mm (351441028) per autocentrante a 4 griffe \varnothing 250 mm (351441031)
3519728		Griffe dure	per autocentrante a 3 griffe \varnothing 250 mm (351441028) per autocentrante a 4 griffe \varnothing 250 mm (351441031)

* Da ordinare con la macchina base. Non compatibile con retrofitting

① dati sopra riportati non sono impegnativi e a discrezione del costruttore possono essere modificati



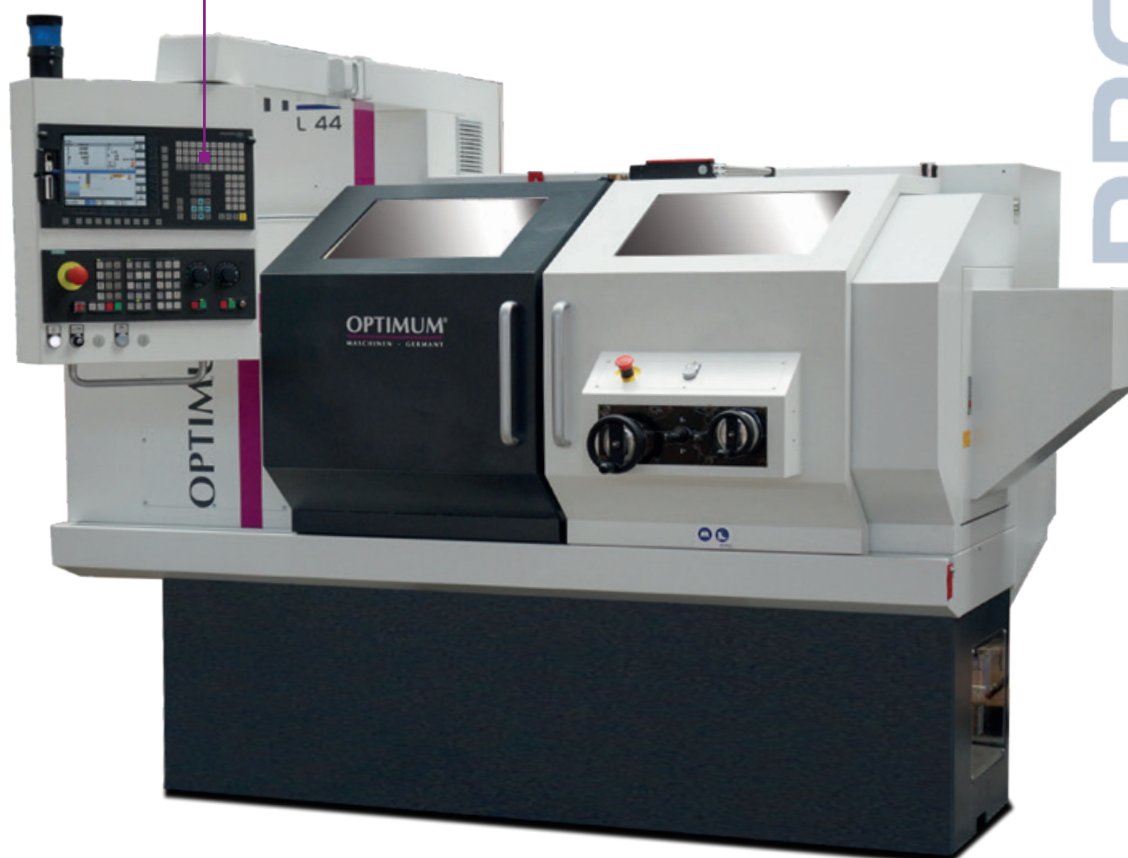
**TORNIO PREMIUM LINE CNC
CON CONTROLLO SIEMENS SINUMERIK 828D BASIC**



- Motore mandrino e servomotori di SIEMENS
- Dispositivo refrigerante con serbatoio da 90 litri
- Lubrificazione centrale automatica
- Mandrino di serie con velocità massima di 3.000 giri/min
- Volantino elettronico per gli assi X e Z
- Connettore RJ45, porta USB e collegamento elettrico da 230 V
- Inclusi due anni di garanzia SIEMENS
- Per informazioni sull' "Estensione di garanzia" vedere pagina 48

Siemens
SAFETY INTEGRATED
**SINUMERIK
828D BASIC**
pagina 48

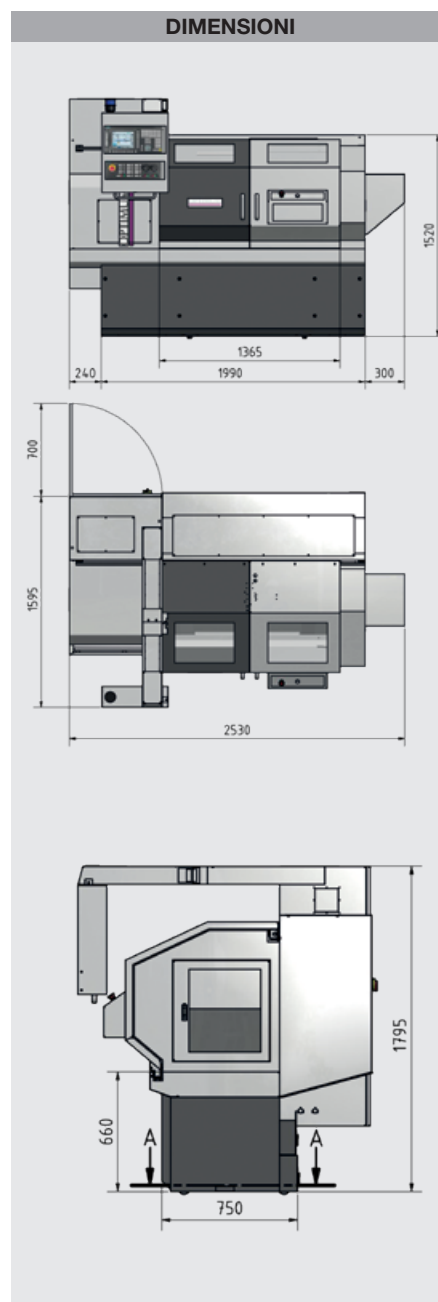
PREMIUM



L 44

*I dati sopra riportati non sono impegnativi e a discrezione del costruttore possono essere modificati

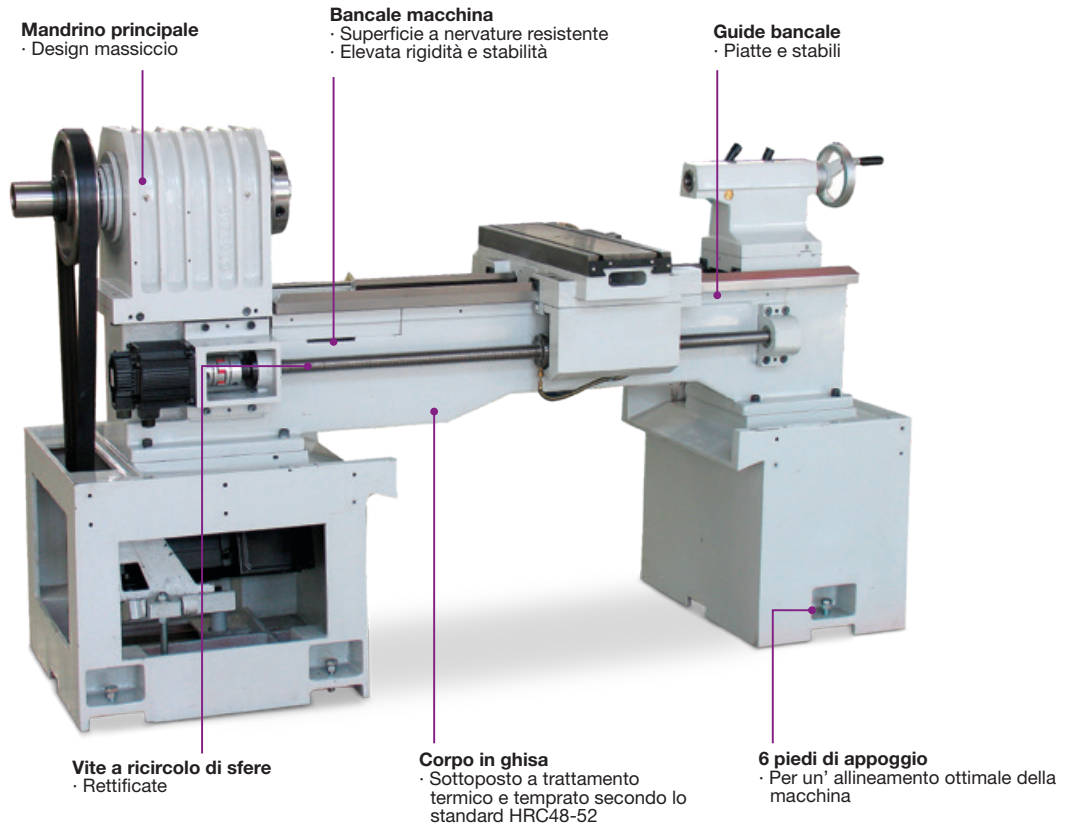
Modello	L 44	
ART. (400 V)	3510P4330	
DATI TECNICI		
Potenza totale	kVA	23
Potenza motore S1 ~ 50 Hz	kW	7
Coppia motore S1	Nm	33
Potenza motore S6-30% ~ 50 Hz	kW	16
Coppia motore S6-30%	Nm	80
Attacco mandrino	DIN ISO 702-1 n.5	
Passaggio barra macchina	Ø mm	52
Foro passaggio mandrino	Ø mm	40
Autocentrante idraulico	Ø mm	150
Numero di giri	rpm	10 - 3.000
Motore pompa refrigerante	W	270
Capacità serbatoio	l	90
Potenza totale sistema idraulico	W	750
Capacità serbatoio sistema idraulico	l	50
Altezza punte	mm	223
Lunghezza tornitura max	mm	850
Ø tornitura sulla slitta trasversale	mm	240
Ø tornitura sul bancale macchina	mm	446
Ø tornitura sull'incavo	mm	520
Larghezza bancale	mm	300
Torretta portautensili	VDI30	
N° posizioni utensili	8	
Sezione max utensile	mm	20x20
Ø max utensile	mm	25
Precisione ripetibilità	mm	± 0,005
Precisione posizionamento	mm	± 0,005
Corsa asse X - Z	mm	260-760
Velocità avanzamento asse X - Z	mm/min	15.000
Coppia avanzamento motori asse X - Z	Nm	6-8,5
Cono contropunta	CM	4
Ø contropunta canotto	mm	52
Corsa contropunta canotto	mm	165
Dimensioni	mm	2.530x1.595x1.795
Peso	kg	3.070



14

Software di sistema Sinumerik 828D	PPU 240 / SW 24	PPU 290 / SW 26
Memoria CNC	3 MB	5 MB
Cambio utensile	3 ms	2 ms
Look Ahead	50	100
Numero di utensili	128	256

*I dati sopra riportati non sono impegnativi e a discrezione del costruttore possono essere modificati



Mandrino principale
· Design massiccio

Bancale macchina
· Superficie a nervature resistente
· Elevata rigidità e stabilità

Guide bancale
· Piatte e stabili

Vite a ricircolo di sfere
· Rettificate

Corpo in ghisa
· Sottoposto a trattamento termico e temprato secondo lo standard HRC48-52

6 piedi di appoggio
· Per un' allineamento ottimale della macchina



Scambiatore di calore
· Armadio elettrico chiuso con sistema di raffreddamento intelligente
· Temperatura ottimale anche in ambienti molto caldi



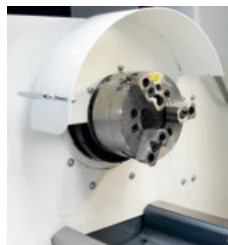
Sistema di cambio utensile
· Otto posti utensili
· Torretta utensili idraulica VDI30
· Altezza max attacco 20 mm



Contropunta
· Grandi dimensioni
· Slitte con vite a ricircolo di sfere e dado pretensionato



Gruppo idraulico
· Potenza motore 750 W
· Capacità serbatoio 50 litri



Autocentrante idraulico a tre griffe Ø 150 mm
· Facile serraggio dei pezzi di lavorazione
· Griffe rigide e tenere



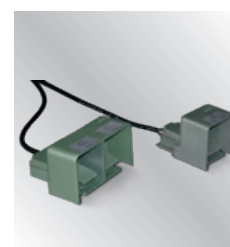
Sistema di lubrificazione centralizzato
· Automatico
· Apribile per un facile riempimento del serbatoio
· Il galleggiante riconosce il livello dell'olio che se scende sotto il minimo attiva un allarme automatico



Joystick
· Volantini per il funzionamento manuale
· Arresto di emergenza
· Tasto di conferma



Serbatoio del refrigerante
· Vaschetta portatrucoli estraibile
· Serbatoio del liquido lubrorefrigerante estraibile
· Spia indicatrice di livello
· Portata serbatoio 50 litri

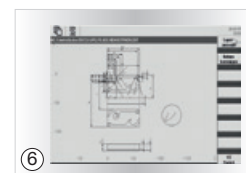
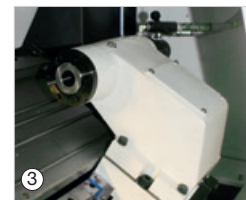


Pedale
· Per allentare e tensionare il mandrino del tornio
· Avvicinamento e allontanamento idraulico del cannotto contropunta opzionale

*I dati sopra riportati non sono impegnativi e a discrezione del costruttore possono essere modificati

ACCESSORI SUPPLEMENTARI fornibili solo in fase d'ordine della macchina

ART.	Descrizione	
STARTER SET		
3536115	① Starter set VDI 30	Composizione: Attacco trasversale quadrato Attacco trasversale quadrato rovesciato Attacco longitudinale quadrato Coperchio di chiusura Portapinza Chiave per pinze di serraggio Set portapinza Fermobarra Mandrino portapunte Attacco bareno
LUNETTE		
351433002	Lunetta fissa	Passaggio da Ø 10 mm a Ø 130 mm
351433003	Lunetta mobile	Passaggio da Ø 10 mm a Ø 100 mm
CARICATORE DI BARRE		
351433026	Interfaccia caricatore barre	
351433012	② Caricatore di barre Pro V 65E 1,2 metri	Coampresa interfaccia caricatore di barre (351433026) Lunghezza barra 1.200 mm, altezza mandrino 920-1.300 mm, carico 250 kg
351433019	Caricatore di barre Pro Conqueror 3 metri	Compresa interfaccia caricatore di barre (351433026) Lunghezza barra 3.020 mm, altezza mandrino 850-1.300 mm, carico 400 kg
ALTRO		
351433001*	③ Contropunta canotto idraulico	Per lavorazioni rapide Avvicinamento e allontanamento idraulico del canotto
351433011*	Portautensili a cambio rapido Multifix 4	In sostituzione della fornitura con torretta portautensili idraulica di serie VDI30
351433009*	④ Volantino elettronico portatile	Facilita l'esecuzione dei programmi Pulsante di arresto d'emergenza Tasto di conferma In sostituzione della dotazione di serie con Joystick
351433013	Trasformatore di potenza	per tensioni speciali, peso 147 kg
BRACCIO DI MISURAZIONE		
3582080	⑤ Braccio di misurazione manuale Renishaw	Meno tempo dedicato alla configurazione di utensili e pezzi Meno pezzi non conformi a causa di errori di impostazione Rilevazione della rottura
SOFTWARE		
3584014	⑥ Software DXF-Viewer/Reader	dalla versione 4.7 Importazione di file DXF Possibilità di nascondere livelli grafici (layer) Rilevamento automatico del contorno Possibilità di convertire i dati DXF in programmi CN per campioni di foratura e contorni Origine pezzo impostabile a piacimento per contorno/punto di alesatura
HARDWARE		
351433030	⑦ Controllo Siemens PPU 290	Display a colori da 15,6", formato 16:9, software SW 26 Display capacitivo multi-touch Comando intuitivo multi-touch Selezione softkey con funzione touch
MANDRINO AUTOCENTRANTE		
351433015	Autocentrante manuale a 3 griffe Ø 200 mm	in sostituzione della fornitura con autocentrante idraulico a 3 griffe di serie Ø 150 mm
351433016	Autocentrante manuale a 4 griffe Ø 250 mm	in sostituzione della fornitura con autocentrante idraulico a 3 griffe di serie Ø 150 mm
351433018	Autocentrante idraulico a 3 griffe Ø 200 mm	in sostituzione della fornitura con autocentrante idraulico a 3 griffe di serie Ø 150 mm
351433020	Autocentrante idraulico a 4 griffe Ø 200 mm	in sostituzione della fornitura con autocentrante idraulico a 3 griffe di serie Ø 150 mm
3519706	Griffe tenere	per autocentrante idraulico a 3 griffe Ø 150 mm fornito in dotazione
3519726	Griffe dure	per autocentrante idraulico a 3 griffe Ø 150 mm fornito in dotazione
3519707	Griffe tenere	per autocentrante idraulico a 3 griffe Ø 200 mm (351433018) per autocentrante idraulico a 4 griffe Ø 200 mm (351433020)
3519727	Griffe dure	per autocentrante idraulico a 3 griffe Ø 200 mm (351433018) per autocentrante idraulico a 4 griffe Ø 200 mm (351433020)



* Da ordinare con la macchina base. Non compatibile con retrofitting

*I dati sopra riportati non sono impegnativi e a discrezione del costruttore possono essere modificati

TORNIO COMPATTO CON CONTROLLO SIEMENS SINUMERIK 808D ADVANCED



- Struttura compatta
- Guide del bancale inclinate di 45° per un diametro di lavorazione particolarmente ampio
- Semplice caduta dei trucioli nella vasca di raccolta
- Guide lineari indeformabili per una vita utile prolungata grazie alla massima rigidità statica e dinamica
- Viti a ricircolo di sfere temprate e rettificata
- Tutti i servomotori con Encoder integrato per la massima precisione
- Contropunta con canotto idraulico

- Volantino elettronico portatile
- Convogliatore trucioli
- Carrello di raccolta trucioli
- Luce di lavoro
- Incluso pacchetto software "SINUMERIK 808D on PC" (Software di formazione pratico per programmare e simulare offline i pezzi al PC) Scaricabile gratuitamente su www.cnc4you.com)
- Inclusi due anni di garanzia SIEMENS
- Per informazioni sull'"Estensione di garanzia" vedere a pagina 43

Siemens
SAFETY INTEGRATED
SINUMERIK 808D ADVANCED
pagina 43



S 400E

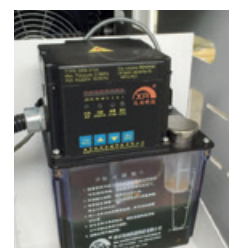
Dotazione di serie



Carrello di raccolta trucioli
· Solida struttura in acciaio saldato con telaio in lamiera stabile e ribaltabile
· Manico a spinta in tubo d'acciaio



Volantino
· Portatile
· Elettronico
· Facilita l'esecuzione dei programmi
· Pulsante di arresto d'emergenza
· Tasto di conferma



Sistema di lubrificazione centralizzato
· Garantisce una lubrificazione automatica e regolare
· I punti di lubrificazione collegati al sistema di lubrificazione centralizzato hanno una maggiore durata



Sistema di cambio utensili
· 8 posizioni dell'utensile
· Versione idraulica
· Solo 0,25 secondi per una rotazione di 45°



Contropunta
· Con canotto idraulico

*I dati sopra riportati non sono impegnativi e a discrezione del costruttore possono essere modificati

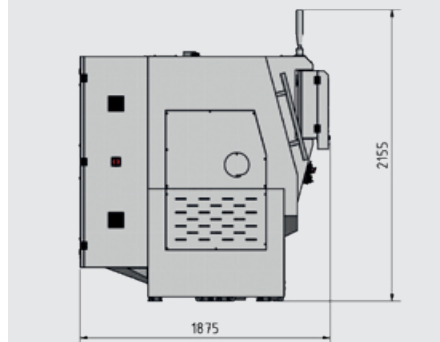
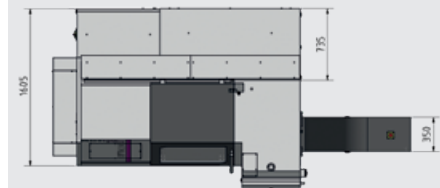
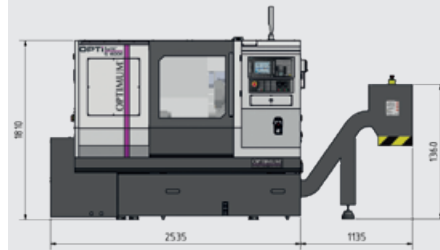
NOVITÀ

Modello	S 400E	
ART. (400 V)	3500P4325	
DATI TECNICI		
Potenza totale	kVA	19
Potenza motore S1 ~ 50 Hz	kW	7,5
Coppia motore S1	Nm	48
Potenza motore S6-30% ~ 50 Hz	kW	11
Coppia motore S6-30%	Nm	70
Attacco mandrino	DIN ISO 702-1 n. 6 Modulo A2	
Foro passaggio mandrino	Ø mm	52
Passaggio barra macchina	Ø mm*	61
Autocentrante idraulico	Ø mm	200
Numero di giri	rpm	40 - 4.500
Motore pompa refrigerante	W	580
Capacità serbatoio	l	75
Potenza totale sistema idraulico	kW	1,5
Capacità serbatoio sistema idraulico	l	60
Lunghezza tornitura max	mm	430
Ø tornibile max	mm	224
Ø tornitura sulla slitta trasversale	mm	200
Ø tornitura sul bancale macchina	mm	450
Inclinazione banco		45°
Torretta portautensili	idraulica	
N° posizioni utensili		8
Altezza x larghezza max. attacco quadrato	mm	25
Ø max utensile	mm	16
Precisione ripetibilità	mm	± 0,006 / 300
Precisione posizionamento	mm	± 0,01
Corsa asse X - Z	mm	200-430
Velocità avanzamento asse X - Z	mm/min	10.000
Coppia avanzamento motori asse X - Z	Nm	10-10
Cono contropunta	CM	4
Ø contropunta canotto	mm	72
Corsa contropunta canotto	mm	110
Lunghezza (con/senza convogliatore trucioli) x larghezza x altezza	mm	3.670 (2.535)x1.875x2.155
Peso	kg	3.500

DOTAZIONE DI SERIE

Autocentrante idraulico a 3 griffe ø 200 mm
 Convogliatore trucioli
 Carrello di raccolta trucioli
 Volantino elettronico
 Sistema di cambio utensili
 Piedini di appoggio macchina
 Chiavi di servizio

*A seconda del mandrino del tornio montato

DIMENSIONI


14

CONTROLLO SIEMENS:
SINUMERIK 808D ADVANCED

- Porta Ethernet RJ45
- Display LCD a colori da 8,4" con risoluzione 800 x 600
- Compatibile con il controllo da remoto
- Encoder assoluto

Estensione di garanzia

Grazie all'estensione della garanzia, una volta decorsi i due anni di garanzia SIEMENS, le nuove macchine sono coperte contro i danni in garanzia per altri 12 o 36 mesi (acquistabile a posteriori entro i due anni di garanzia SIEMENS)
 12 mesi: art. n. 3589010
 36 mesi: art. n. 3589012



*I dati sopra riportati non sono impegnativi e a discrezione del costruttore possono essere modificati

TORNIO CON CONTROLLO SIEMENS SINUMERIK 808D ADVANCED



- Precisione di lavorazione
- Bancale macchina rinforzato in ghisa grigia
- Guide del bancale temprate a induzione (HRC 42-52) e rettificate con precisione
- Lubrificazione centrale
- Viti a ricircolo di sfere rettificate
- Alloggiamento di protezione di facile manutenzione
- Sportello posteriore di accesso per interventi di manutenzione
- Torretta radiale dietro il centro di rotazione (utensile da tornio sx)

- Motori di avanzamento SIEMENS
- Incluso pacchetto software "SINUMERIK 808D on PC" (Software di formazione pratico per programmare e simulare offline i pezzi al PC) Scaricabile gratuitamente su www.cnc4you.com)
- Inclusi due anni di garanzia SIEMENS
- Per informazioni sull'"Estensione di garanzia" vedere a pagina 45

Siemens **SAFETY INTEGRATED**

SINUMERIK 808D ADVANCED

pagina 45



L 34HS

Dotazione di serie



Torretta utensili
· 6 posizioni dell'utensile



Mandrino
· Encoder incrementale per il posizionamento del mandrino (filettatura)
· Ampio foro mandrino



Spia luminosa
· Mostra in modo ottico lo stato macchina



Sistema refrigerante
· Estraibile
· Semplice smaltimento dei trucioli



Luce macchina
· Illuminazione completa della zona di lavoro



Sistema di lubrificazione centralizzato
· Garantisce una lubrificazione automatica e regolare
· I punti di lubrificazione collegati al sistema di lubrificazione centralizzato hanno una maggiore durata

*I dati sopra riportati non sono impegnativi e a discrezione del costruttore possono essere modificati

NOVITÀ

Modello	L 34HS	
ART. (400 V)	3500P4232	
DATI TECNICI		
Potenza totale	kVA	8
Potenza motore S1 ~ 50 Hz	kW	3,7
Coppia motore S1	Nm	23,6
Coppia mandrino	Nm	40
Attacco mandrino	DIN 6350 A2-4	
Foro passaggio mandrino	Ø mm	42
Passaggio barra macchina	Ø mm	46
Autocentrante idraulico	Ø mm	160
Numero di giri	rpm	30 - 3.500
Motore pompa refrigerante	W	95
Capacità serbatoio	l	75
Altezza punte	mm	170
Distanza tra le punte	mm	800
Ø tornitura sulla slitta trasversale	mm	152
Ø tornitura sul bancale macchina	mm	340
Larghezza bancale	mm	208
Torretta portautensili	tipo elettrico	
N° posizioni utensili	6	
Max altezza x larghezza attacco quadrato	mm	16x16
Ø max utensile	mm	16
Precisione ripetibilità	mm	± 0,015
Precisione posizionamento	mm	± 0,03
Corsa asse X - Z	mm	185 - 540
Velocità avanzamento asse X - Z	mm/min	6.000 - 8.000
Coppia avanzamento motori asse X - Z	Nm	4 - 6
Cono contropunta	CM	3
Ø contropunta canotto	mm	45
Corsa contropunta canotto	mm	120
Dimensioni	mm	1.950x1.475x1.956
Peso	kg	1.200

DOTAZIONE DI SERIE

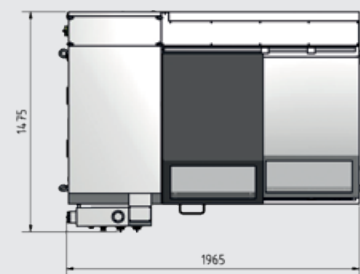
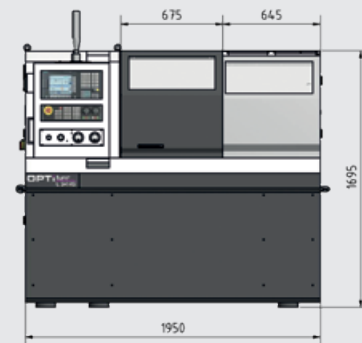
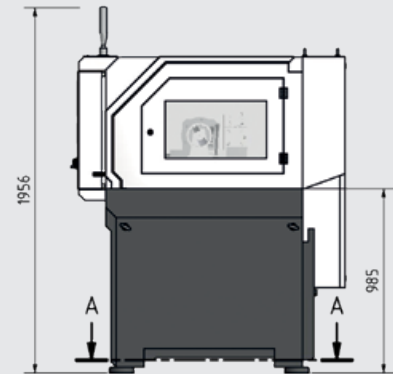
Sistema refrigerante
Lampada macchina
Torretta portautensili
Chiavi di servizio

Non dimenticare il mandrino e la flangia!
ACCESSORI OPZIONALI BISON

ART.	Descrizione
345 0232	Mandrino a tre griffe in ghisa, Ø 160 mm DIN 6350
345 0412	Set griffe monoblock tenere per mandrino a tre griffe Ø 160 mm
345 0236	Mandrino a quattro griffe in ghisa, Ø 160 mm DIN 6350
345 0422	Set griffe monoblock tenere per mandrino a quattro griffe Ø 160 mm
345 0241	Flangia per mandrino Ø 160 mm

ACCESSORI OPZIONALI

ART.	Descrizione
344 1216	Set utensili da tornio MD 16 mm, 5 pezzi
353 5170	Attacco cilindrico Ø 16 mm per portapunta B16

DIMENSIONI

CONTROLLO SIEMENS:
SINUMERIK 808D ADVANCED

- Porta Ethernet RJ45
- Display LCD a colori da 8,4" con risoluzione 800 x 600
- Compatibile con il controllo da remoto
- Encoder assoluto

Estensione di garanzia

Grazie all'estensione della garanzia, una volta decorsi i due anni di garanzia SIEMENS, le nuove macchine sono coperte contro i danni in garanzia per altri 12 o 36 mesi (acquistabile a posteriori entro i due anni di garanzia SIEMENS)
 12 mesi: art. n. 3589010
 36 mesi: art. n. 3589012



*I dati sopra riportati non sono impegnativi e a discrezione del costruttore possono essere modificati

TORNIO CON CONTROLLO SIEMENS SINUMERIK 808D ADVANCED



- Bancale macchina rinforzato in ghisa grigia
- Lubrificazione centrale
- Interruttore di riferimento
- Alloggiamento di protezione di facile manutenzione
- Sportello posteriore di accesso per interventi di manutenzione
- Torretta radiale dietro il centro di rotazione (utensile da tornio sx)
- Guide lineari

- Lampada macchina
- Incluso pacchetto software "SINUMERIK 808D on PC" (Software di formazione pratico per programmare e simulare offline i pezzi al PC) Scaricabile gratuitamente su www.cnc4you.com)
- Inclusi due anni di garanzia SIEMENS
- Per informazioni sull'"Estensione di garanzia" vedere a pagina 47

Siemens
SAFETY INTEGRATED

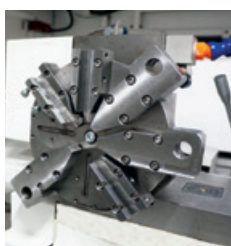
SINUMERIK 808D ADVANCED

pagina 47

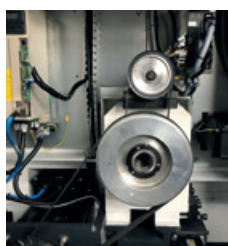


L 28HS

Dotazione di serie



- Torretta utensili**
- 6 posizioni dell'utensile
 - 60 W
 - 1,5 secondi (60°)



- Mandrino**
- Encoder incrementale per il posizionamento del mandrino (filettatura)
 - Ampio foro mandrino



- Spia luminosa**
- Mostra in modo ottico lo stato macchina

IMG 3



- Sistema refrigerante**
- Estraibile
 - Semplice smaltimento dei trucioli



- Guide lineari**
- Elevata sollecitazione e massima rigidità
 - Basso coefficiente di attrito



- Sistema di lubrificazione centralizzato**
- Garantisce una lubrificazione automatica e regolare
 - I punti di lubrificazione collegati al sistema di lubrificazione centralizzato hanno una maggiore durata

*I dati sopra riportati non sono impegnativi e a discrezione del costruttore possono essere modificati

NOVITÀ

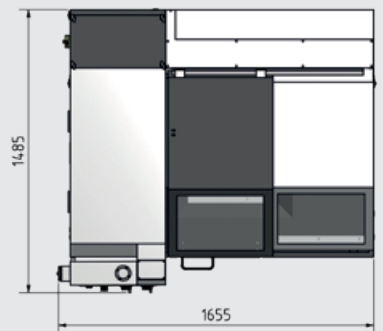
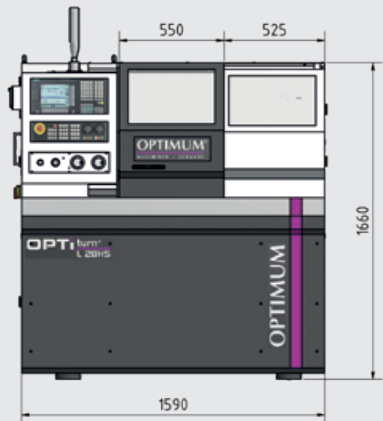
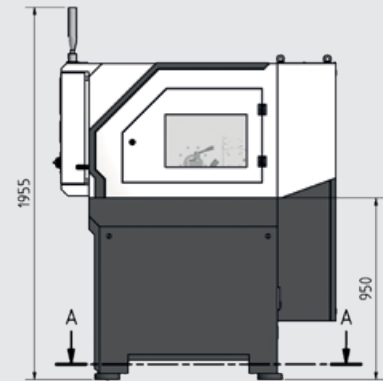
Modello	L 28HS	
ART. (400 V)	350OP4220	
DATI TECNICI		
Potenza totale	kVA	3,75
Potenza motore S1 ~ 50 Hz	kW	2,2
Coppia motore S1	Nm	14
Coppia mandrino	Nm	28
Attacco mandrino	DIN 6350 A2-3	
Cono mandrino	5C	
Foro mandrino	Ø mm	30
Numero di giri	rpm	40 - 4.000
Motore pompa refrigerante	W	95
Capacità serbatoio	l	25
Altezza punte	mm	169
Distanza tra le punte	mm	430
Ø tornitura sulla slitta trasversale	mm	200
Ø tornitura sul bancale macchina	mm	300
Torretta portautensili	tipo elettrico	
N° posizioni utensili	6	
Max altezza x larghezza attacco quadrato	mm	16
Ø max utensile	mm	16
Precisione ripetibilità	mm	± 0,01
Precisione posizionamento	mm	± 0,01
Corsa asse X - Z	mm	145 - 465
Velocità avanzamento asse X - Z	mm/min	10.000 - 12.000
Coppia avanzamento motori asse X - Z	Nm	1,3 - 2,4
Cono contropunta	CM	2
Ø contropunta canotto	mm	30
Corsa contropunta canotto	mm	120
Dimensioni	mm	1.655x1.590x1.955
Peso	kg	900

Non dimenticare il mandrino e la flangia!
ACCESSORI OPZIONALI BISON

ART.	Descrizione
345 0230	Mandrino a tre griffe in ghisa, Ø 125 mm DIN 6350
345 0410	Set griffe monoblock tenere per mandrino a tre griffe Ø 125 mm
345 0234	Mandrino a quattro griffe in ghisa, Ø 125 mm DIN 6350
345 0420	Set griffe monoblock tenere per mandrino a quattro griffe Ø 125 mm
345 0240	Flangia per mandrino Ø 125 mm
345 0238	Mandrino portapinzze 5C

ACCESSORI OPZIONALI

ART.	Descrizione
344 1216	Set utensili da tornio MD 16 mm, 5 pezzi
353 5170	Attacco cilindrico Ø 16 mm per portapunta B16

DIMENSIONI

CONTROLLO SIEMENS:
SINUMERIK 808D ADVANCED PPU 150

- Servomotori e motori SIEMENS in tutti gli assi
- Sistema di controllo chiuso
- Funzione di rete
- Porta Ethernet RJ45
- Display LCD a colori da 8,4" con risoluzione 800x600
- Compatibile con il controllo da remoto
- Encoder incrementale. Necessaria corsa di referenziamento

Estensione di garanzia

Grazie all'estensione della garanzia, una volta decorsi i due anni di garanzia SIEMENS, le nuove macchine sono coperte contro i danni in garanzia per altri 12 o 36 mesi (acquistabile a posteriori entro i due anni di garanzia SIEMENS)
 12 mesi: art. n. 3589010
 36 mesi: art. n. 3589012



*I dati sopra riportati non sono impegnativi e a discrezione del costruttore possono essere modificati

SINUMERIK PACCHETTO AD ALTE PRESTAZIONI NELLA CATEGORIA COMPATTA DEI CONTROLLI CNC

DISPONIBILE NELLA VERSIONE SINUMERIK828D E SINUMERIK 828D BASIC

Per OPTiturn S 500, S 500L, S 750, S 750K

SINUMERIK 828D è un controllo numerico CNC basato su pannello, per applicazioni esigenti come normalmente viene richiesto in officina. Esso riunisce CNC, PLC, funzioni operative e di controllo assi in un'unica unità compatta e robusta in grado di adattarsi a qualsiasi pulpito di pannello operatore. Sono disponibili due varianti per il montaggio orizzontale o verticale. Con le sue potenti funzioni CNC, il SINUMERIK 828D definisce nuovi standard di riferimento nella classe dei CNC compatti. Grazie ad un pacchetto di programmazione CNC completo è predisposto in modo ottimale per tutti i mercati di consumo a livello mondiale.

Per OPTiturn S 600, L 440, L 460, L 44

SINUMERIK 828D BASIC è un controllo numerico perfetto per un approccio alla classe 828D. In combinazione con gli azionamenti e i motori SINAMICS è studiato su misura per soddisfare le esigenze dei moderni torni standard. Il SINUMERIK 828D BASIC gestisce, oltre a numerose operazioni di tornitura, anche tutte le operazioni di foratura e fresatura. Naturalmente anche sulla superficie frontale e laterale del pezzo. La performance unica garantisce inoltre la massima precisione del pezzo con tempi di lavorazione minimi.

CARATTERISTICHE

- Display a colori 10,4"
- Formato 4:3
- Software intuitivo SINUMERIK Operate
- Interfacce frontali: USB 2.0, Ethernet RJ45, Compact Flash, (CF) Card
- Con 8 softkey orizzontali e 8 verticali bastano pochi clic per raggiungere tutte le schermate di comando
- Robusto e resistente alle sollecitazioni
- Una tecnologia moderna dei processori e un'architettura software all'avanguardia sono alla base della precisione NANOFP da 80 bit
- Pannelli operativi resistenti e di alta qualità in magnesio pressofuso con classe di protezione IP65
- Pannello di comando frontale esente da manutenzione (nessuna ventola, batteria, disco rigido o altro)
- ShopTurn: tempo di programmazione minimo nella creazione di singoli componenti e piccole serie

INCLUSO

- Safety Integrated
- Riconoscimento e lavorazione del materiale residuo
- Programmazione delle fasi di lavoro ShopTurn
- Gestione delle unità di rete
- Simulazione 3D
- Registrazione simultanea

Estensione della garanzia

Grazie all'estensione della garanzia, una volta decorsi i due anni di garanzia SIEMENS, le nuove macchine sono coperte contro i danni in garanzia per altri 12, 24 o 36 mesi (acquistabile a posteriori entro i due anni di garanzia SIEMENS).

12 Mesi: Articolo n. 3589020

24 Mesi: Articolo n. 3589021

36 Mesi: Articolo n. 3589022

La sicurezza funzionale che protegge anche dai costi elevati!

- Nessuna spesa conseguente diretta per danni alle persone
- Nessuna spesa conseguente indiretta per lesioni
- Aumento della produttività grazie a una maggiore disponibilità di macchine: meno fermi macchina imprevisti e produzione più agevole e costante
- Durata prolungata degli impianti
- Miglioramento della competitività globale grazie all'aumento della capacità di esportazione delle macchine

Siemens
SAFETY INTEGRATED



ACCESSORI

CARICATORE DI BARRE CORTE

I caricatori di barre Pro V 65 E / Pro V 65LE / Pro Conqueror sono la soluzione ideale per il caricamento automatico dei torni CNC con barre corte.

Unisce il massimo della produttività a un ingombro ridotto ed è disponibile in tre varianti: E per barre con lunghezza massima di 1.200 mm, LE per barre fino a 1.500 mm e Conqueror per barre fino a 3.200 mm.

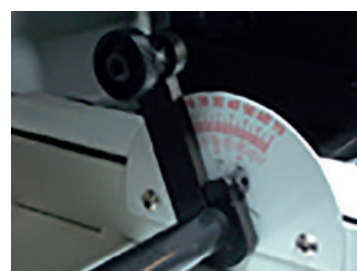
L'unità di comando intuitiva e il controllo remoto garantiscono una perfetta sinergia fra il caricatore di barre e il tornio.

Il risultato è un processo produttivo più sicuro ed efficiente.

- Controllo PLC Mitsubishi
- Interfaccia digitale touch-screen con display LCD
- Le varie impostazioni delle funzioni e dei parametri sono chiaramente visualizzabili sul display e assicurano un controllo semplice e intuitivo
- Visualizzazione degli allarmi per la risoluzione delle anomalie
- Funzioni di base richiamabili con il controllo da remoto



Controllo da remoto per monitoraggio e regolazione



Impostazione rapida e precisa dell'altezza tramite leva regolabile con scala

	Interfaccia caricatore di barre	Pro V 65 E	Pro V 65 LE	Pro Conqueror
	ART.	ART.	ART.	ART.
L 44	351433026	351433012	-	351433019
L 440	351441037	351441033	351441034	351441038
L 460	351442037	351442033	351442034	351442038
S 600	351506011	351506012	351506013	351506023
S 500 - S 500L	-	351515003	-	351515012
S 750 - S 750K	-	351517003	-	351517012

Modello		Pro V 65 E	Pro V 65 LE	Pro Conqueror
Albero pialla	mm	Ø 5 - Ø 65		Ø 5 - Ø 51
Lunghezza barra	mm	1.200	1.500	3.020
Altezza mandrino	mm	920 - 1.300		850 - 1.300
Carico	kg	250	280	400

*I dati sopra riportati non sono impegnativi e a discrezione del costruttore possono essere modificati

